

Spildolietønde



Bruger manual Model Nr.: JA1040OD

Sikkerhed, advarsler og forholdsregler

ADVARSEL: Ved brug af værktøj, skal grundlæggende sikkerhedsregler altid følges for at mindske risikoen for personskade og beskadigelse af udstyret.

- 1. Hold arbejdsområdet rent.** Sørg altid for at arbejdsområdet er i orden for at mindske skader eller farlige situationer.
- 2. Overhold arbejdsområde betingelser.** Brug ikke maskiner eller el-værktøj i fugtige eller våde omgivelser. Må ikke udsættes for regn. Hold arbejdsområdet godt oplyst. Brug ikke elektrisk drevne værktøjer i nærheden af brændbare gasser eller væsker
- 3. Hold børn væk.** Børn må ikke være i arbejdsområdet. Lad dem ikke håndtere maskiner, værktøj eller forlængerledninger.
- 4. Opbevaring af ubrugt udstyr.** Når JA1040OD ikke er i brug, skal den opbevares på et tørt sted for at undgå rust. Hold altid JA1040OD utilgængeligt for børn.
- 5. Undgå utilsigtet brug.** Oliespildstønden må kun bruges til det tilsigtede formål alt andet brug er forbudt. Hvis oliespildstønden bruges til et andet formål vil Jema Autolifte ikke tag ansvaret for eventuelle defekter eller personskader.
- 6. Vær opmærksom.** Vær altid yderst opmærksom og brug din sunde fornuft. Brug ikke noget oliespildstønden, når du er træt eller uopmærksom.
- 7. Check for beskadigede dele.** Før du bruger ethvert værktøj, enhver del der er synligt beskadiget bør nøje kontrolleres for at fastslå, om det ville fungere rigtigt og udføre den tilsigtede funktion. Check for justering af bevægelige dele; enhver ødelagt del ved montering af oliespildstønden, vil ikke blive dækket under reklamationsretten hvis Jema Autolifte ikke høre fra dig inden for 14 dage efter købet.
Enhver tilstand, der kan påvirke korrekt funktion eller dele der er beskadiget bør repareres eller udskiftes af en kvalificeret tekniker. Brug ikke oliespildstønden, hvis der er fejl på produktet.
- 8. Reservedele og tilbehør.** Ved service, må der kun bruge originale reservedele. Ved anvendelse af andre dele, bortfalder garantien. Brug kun tilbehør, der er beregnet til brug sammen med denne oliespildstønde.
- 9. Oliespildstønden må ikke anvendes, hvis under indflydelse af alkohol eller narkotika.** Læs advarsel etiketter. Hvis der er nogen tvivl, skal du ikke betjene oliespildstønden.
- 10. Vedligeholdelse.** For din sikkerhed, skal service og vedligeholdelse udføres regelmæssigt af en kvalificeret tekniker.

Bemærk: Brugen af denne oliespildstønde kan variere alt efter olietykkelsen

Produkt specifikke sikkerhedsforanstaltninger

Denne oliespildstønde skal betjenes af kvalificeret personale. Det bør kun betjenes efter at have læst og forstå advarsler sikkerheds- og drift procedurer i denne brugsanvisning.

1. Ryg ikke i nærheden af oliespildstønden.
2. Fyrværkeri er strengt forbudt under drift. Holde oliespildstønden væk fra varme, høj spænding, brandfarlige og eksplosive steder.
3. Bruges kun i et godt ventileret område.
4. Hvis der opstår utætheder på oliespildstønden stop brugen med det samme og reparere lækager.
5. Hvis der opstår lækage på komponenterne under drift, foretage en detaljeret inspektion og fortsætte med fejlfinding.
6. Du må ikke overskride oliespildstøndens maks. kapacitet på 80L eftersom, det kan forårsage at oliespildstønden vil gå i stykker!
7. Hold en type ABC brandslukker i nærheden i tilfælde af brand.



8. Beskyt altid din hud og øjne mod kontakt med olie og opløsningsmidler.



9. Start ikke motoren i på køretøjet imens olien tappes af. Det kan medføre olielækage der vil medføre et farligt arbejdsområde der kan forårsage arbejdsskader.
10. Vær forsigtig når olien tappes af køretøjet da olien kan være varm!
11. Spildolie skal bortskaffes eller genanvendes. Kontakt venligst de lokale myndigheder for oplysninger om genbrug.

Produkt beskrivelse:

1. Spildolietønde, opsamler spildolien der tappes af køretøjerne – Via en hane I bunden kan spildolien tappes af oliespildtønden når den har nået sin maks. kapacitet.
2. Spildolietønden er en høj kvalitet olietønde (Kan modstå op til 80 °C varm olie uden at deformere).
3. Høj justerbar opsamlingskål kan justeres alt efter ønske
7. Kan bruges til andre mekaniske motorolie, smøremidler samt midlertidig opbevaring. Bremsevæske, benzin, diesel og anden væske der indeholder methanol eller er brandfarlige er strengt forbudt.

Specifikationer:

Tankkapacitet	80L
Luftindgangstryk (BAR/PSI)	8-10/114-145
Luftindtag tilslutning (Tommer)	1/4"
Lufttryk olieudslip (BAR/PSI)	0.7-1/10-14
Olie temperatur	40-80 grader
Suge hastighed sonde dia.8 & olie 60 grader (liter/m)	6.5
Dræningsslangen (Dia/Længde.)	1.4x1.5M
Opsamlingskål kapacitet	20L
Opsamlingskål diameter (mm)	420
Maks. højde (mm)	1680
Min. højde (mm)	1100
Tilbehør tragt diameter (mm)	570
N.W/G.W (KGS)	20/22
Dimension (mm)	495x420x890

Pakkens indhold

Venligst inspicere og se efter skader transport skader, når pakken ankommer. Hvis enheden er beskadiget på nogen måde, skal du give en anmærkning i transport dokumenterne ved modtagelsen, hvis dette ikke bliver gjort, vil der ikke kunne reklameres over eventuelle defekter. Ved defekt skal du kontakte kundeservice og sende billeder, af de defekte dele.

- a) Engelsk manual (Dansk manual er modtaget på mail ved købet)
- b) Spildolietønde
- c) Opsamlingskål
- d) Olie sig

Brugervejledning

- a) Montering (se nedenfor i instruktionen og figuren)
- b) Montere oliespildsrøret samt opsamlingskålen ved at dreje komponenterne med urets retning
- c) Vær opmærksom på at dele skal være vinkelret ved montering for ikke at ødelægge gevindet.

BEMÆRK: Placer oliespildstønden på fladt underlag for at undgå oliespildstønden vælter under brug. Olie temperatur over 80°C vil medføre alvorlig skade på komponenterne, i værste fald vil det gøre at oliespildstønden vil få en defekt.

2) Olie opsamling

Løft køretøjet til den rigtige højde

1. Placere opsamlingskålen under olieaftapnings hullet på køretøjet motor.
2. Sørg for at kugleventilen er lukket②
3. Åben fløj ventilen③ (ved at dreje den imod uret)
4. Åben mini kugleventilen①, trykudligning tanken
5. Løsen olie dræn bolten
6. Spildolien overføres fra oliespildsskålen til oliespildstanken

3) Tank tømning

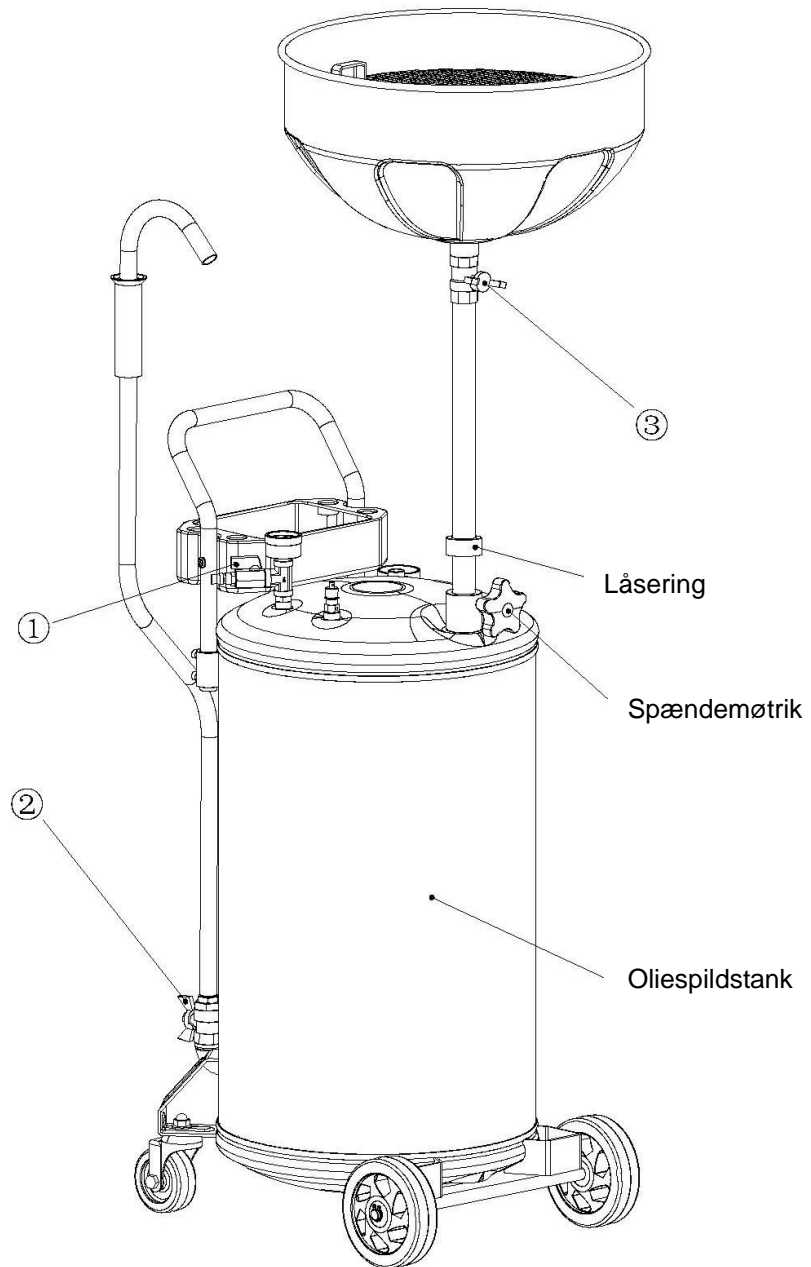
1. Sluk for kugleventilen
2. Flyt udtømmingsslangens krog over i en ekstern oliespildstank til bortskaffelse af spildolien
3. Montere kompressoren til luftindtaget ①
4. Åben for den lille kugleventil ① og lidt efter lidt tilføre lufttryk

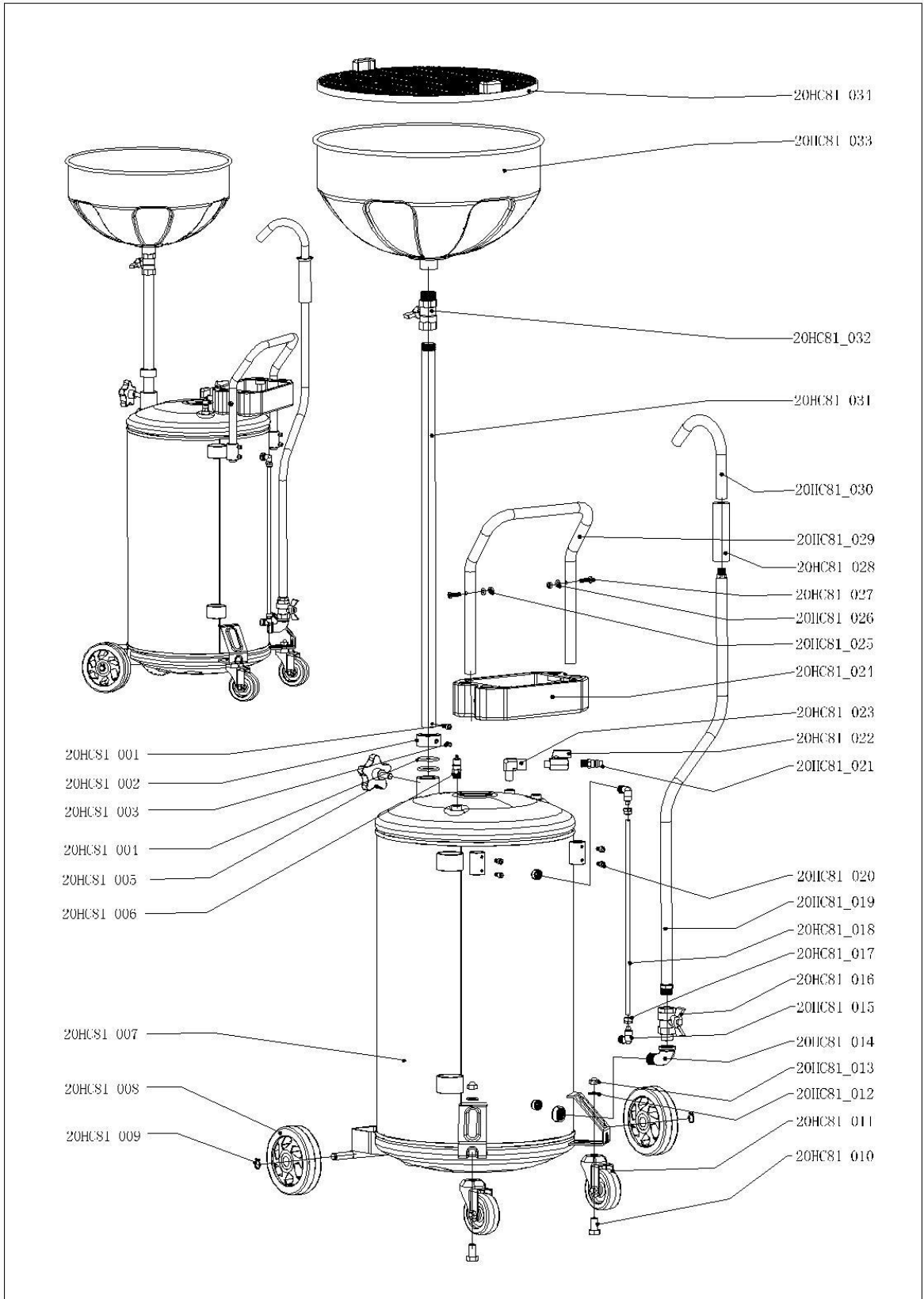
(Ventilen vil automatisk udligne trykket når tankens trykket når 1,0 bar / 15.4PSI, og automatiske genopretter tryk når trykket når 0.8bar / 11.6PSI)

5. Drej tømningventilen ②
6. Sluk for luft kilden efter tømningen, tanken er nu tom, luk for alle ventiler.



FIG:







Part list

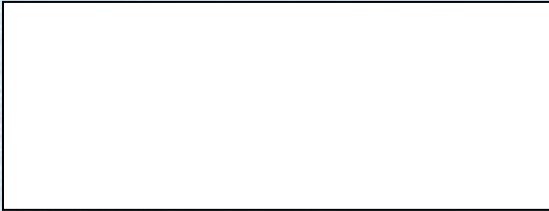
Res. Nr.	Beskrivelse	stk	Res. Nr.	Beskrivelse	stk
20HC81_001	Indvendig skrue	1	20HC81_018	Slange	1
20HC81_002	Låsering	1	20HC81_019	Slange	1
20HC81_003	Skrue	1	20HC81_020	Indvendige skrue	4
20HC81_004	O ring	2	20HC81_021	Wing Fløjdyse	2
20HC81_005	Spændemøtrik	1	20HC81_022	G1/4" mini kugleventil	1
20HC81_006	Sikkerhedventil	1	20HC81_023	Vinkel ventil	1
20HC81_007	Olietank	1	20HC81_024	Værktøjskasse	1
20HC81_008	Drejehjul	2	20HC81_025	Skrue	2
20HC81_009	Quick møtrik	2	20HC81_026	Møtrik	2
20HC81_010	Skrue	2	20HC81_027	Fladskrue	2
20HC81_011	Universal hjul	2	20HC81_028	Håndtagsæt	1
20HC81_012	Møtrik	2	20HC81_029	Håndtag	1
20HC81_013	Skrue	2	20HC81_030	Krog	1
20HC81_014	Vinkel	1	20HC81_031	Løftestang	1
20HC81_015	Vinkel	2	20HC81_032	Fløjventil	1
20HC81_016	Fløjventil	1	20HC81_033	Oliespildsskål	1
20HC81_017	Beskyttelse	2	20HC81_034	Olie sig	1

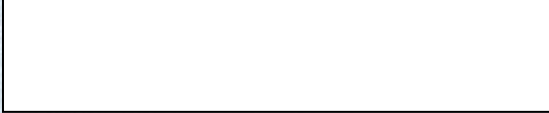


CERTIFICATE

CERTIFICATE
Of Conformity
With EU MD 2006/42/EC
LVD 2006/95/EC

Registration No.: AT0712644M-2
Page 1 of 3

Applicant : 

Manufacturer : 

Product Name : Pneumatic Lubrication Equipment
Model No. : HC-2080, HC-2081, HC-2085, HC-2090, HC-2097
HC-2190, HC-2195, HC-2270, HC-2275, HC-2280
HG-2930, HG-2940

Applicable Standards : EN ISO 12100:2010
EN 60204-1:2006+A1:2009

TCF Number(s) : 200712704M-2

The certificate of conformity is based on an evaluation of a sample of the above-mentioned product. Technical report and documentation are at the applicant's disposal. This is to certify that the tested sample is in conformity with all requirements of EU Machinery Directive 2006/42/EC & Low Voltage Directive 2006/95/EC, the certificate does not imply assessment of the production and does not permit the use of Lab's logo. The applicant of the certificate is authorized to use this certificate in connection with EC declaration of conformity to the Directive.



Certified by

Daniel Zhu
Chief Executives

Nov. 26, 2011
Date



The CE Marking may only be used if all relevant and effective EC Directives are complied with



Anbotek Compliance Laboratory Limited
1/F, 1 /Building, SEC Industrial Park, No.4 Qianhai Road, Tel: (86)755-26014771
Nanshan District, Shenzhen, 518054, China Fax: (86)755-26014772
[Http://www.anbotek.com](http://www.anbotek.com) Email: service@anbotek.com