



JA2800S

Flyttbar sakseløfter - Original

Løftekapasitet: 2800 kg



**Installasjon, betjening
& vedlikehold**



Innholdsfortegnelse

1. Sikkerhet	4–5
1.1 Viktige bemerkninger	
1.2 Kvalifisert personale	
1.3 Advarsler	
1.4 Lydnivå	
1.5 Opplæring	
1.6 Advarselsetiketter	
2. Oversikt over maskinen	6
2.1 Generell beskrivelse	
2.2 Teknisk data	
2.3 Løftebukkens konstruksjon	
3. Installasjonsveiledning	7–12
3.1 Forberedelser før installasjon	
3.1.1 Nødvendig verktøy og utstyr	
3.1.2 Kontroll av deler	
3.1.3 Krav til underlaget	
3.2 Forholdsregler før installasjon	
3.3 Installasjon	
3.4 Kontrolliste etter installasjon	
4. Betjeningsveiledning	13–14
4.1 Forholdsregler	
4.2 Kontrollpanel	
4.3 Flowdiagram for drift	
4.4 Betjeningsveiledning	
4.5 Nødsenking ved strømbrydd	
5. Feilsøking	15
6. Vedlikehold	16
7. Vedlegg	17–19
Vedlegg 1 - Oversiktsdiagram	
Vedlegg 2 - Hydraulisk system	
Vedlegg 3 - Separat diagram	
Vedlegg 4 - CE-sertifikat	



Vennligst les manualen nøye før løftebukken tas i bruk.

Ved egenmontering:

Egenmontering skjer på eget ansvar. Feilaktig installasjon dekkes ikke av garantien. Montering og uttrykning fra vår side vil faktureres om vi må rykke ut. Les manualen før du setter i gang, eller bestill montering av oss.

1. Sikkerhet

1.1 Viktige bemerkninger

Jema Autolifte tilbyr 1 års garanti på løftebukken. Hvis det er noe galt med maskinen innenfor servicebetingelsene, vil vi reparere eller erstatte produktet. Vi tar ikke ansvar for konsekvensene av årsaker som feilaktig installasjon og drift, overbelastning, normal mekanisk slitasje, dårlig fundament eller utilstrekkelig vedlikehold.

JA2800S er spesielt designet for å løfte kjøretøy innenfor dens maksimale løftekapasitet. Det er ikke tillatt å bruke løftebukken til andre formål. Ved feilaktig bruk kan verken vi eller våre distributører bære ansvar for ulykker eller skader.

Les denne manualen nøye før installasjon og drift. Da kan du unngå personskader og økonomiske tap. Uten vår profesjonelle rådgivning er det ikke tillatt å foreta endringer i styreenheten eller mekaniske deler.

1.2 Kvalifisert personale

1.2.1 Kun kvalifiserte personer, med riktig opplæring, skal betjene enheten

1.2.2 Elektrisk installasjon skal utføres av profesjonell elektriker

1.2.3 Kun autoriserte personer skal oppholde seg i området rundt løftebukken

1.3 Advarsler

1.3.1 Løftebukken *må ikke* installeres på asfaltoverflate

1.3.2 Les og forstå advarslene før betjening

1.3.3 Kalibrering må utføres etter at du har lest instruksjonen

1.3.4 Forlat ikke kontrollpanelet når løftebukken er i bevegelse

1.3.5 Hold hender og føtter vekk fra bevegelige deler. Pass på å holde føtter unna ved senking

1.3.6 Kun personer med riktig opplæring skal betjene løftebukken

1.3.7 Unngå løsthengende klær som kan sette seg fast

1.3.8 For å forhindre ulykker burde området rundt løftebukken holdes ryddig

1.3.9 Løftebukken er designet for å løfte hele kjøretøyet opptil løftebukkens maksimale kapasitet

1.3.10 Sørg alltid for at sikkerhetslåsene er aktivert før arbeidet starter. Ikke bruk løftebukken hvis deler av sikkerhetssystemet er ødelagt eller har mangler

1.3.11 Ikke beveg kjøretøyet når det står på løftebukken. Man må heller ikke fjerne tunge ting fra kjøretøyet som kan endre vektfordelingen markant

1.3.12 Sjekk så ofte som mulig de bevegelige delene i løftebukken og deres synkronisering. Det bør sikres regelmessig ettersyn av løftebukken og hvis noe unormalt oppdages, stopp bruken av løftebukken umiddelbart og kontakt selger

1.3.13 Når arbeidet er ferdig, senk løftebukken til dens laveste posisjon og steng av elektrisiteten

1.3.14 Det må ikke endres på noen av løftebukkens deler uten fabrikantens godkjenning

1.3.15 Hvis løftebukken skal stå ubrukt over lengre perioder bør følgende gjøres:

a. Koble fra strømmen

b. Tøm oljetanken

c. Smør bevegelige deler med hydraulikkolje.



Merk: For å beskytte miljøet er du viktig at du benytter riktige beholdere når oljen kasseres.

1.4 Lydnivå

Lydnivået fra løftebukken skal ikke overstige 75 DB. For ditt eget hensyn anbefales det å ha en støymåler i rommet.

1.5 Opplæring

Kun autorisert personale, med riktig opplæring, skal betjene løftebukken. Vi er villige til å tilby profesjonell opplæring, hvis det er nødvendig.

1.6 Advarsler (Les og forstå alle advarsler før løftebukken tas i bruk).

Alle advarselsskilter plassert på løftebukken er der for å gjøres brukeren oppmerksom på eventuelle farer. Skiltene bør holdes rene, og defekte skilt bør skiftes ut. Les forklaringen på skiltene og husk dem utenat.

Advarsel		Advarsel		
 Det er ikke tillatt å oppholde seg under kjøretøyet under betjening	 Operatøren bør ikke oppholde seg for nærme maskinen	 Ved senking, pass på at ingenting blokkerer	 Ikke rist eller dytt kjøretøyet når det er løftet opp	 Kun personer med riktig opplæring skal betjene maskinen
 Pass på hender og andre kroppsdeler ved heving og senking	 Aldri løft eller senk kun én plattform av gangen	 Ikke endre sikkerhetssystemet på sakesløfteren	 Vær sikker på at den løftede vekten balanserer på to spor for å unngå krenning	
 Hold det rent og fjern objekter fra løftepunktene	 Vennligst les bruksanvisningen før du tar i bruk maskinen	 Sørg for at bilen holdes parallelt med begge løftesporene	 Sterkstrøm i kontrollboksen	

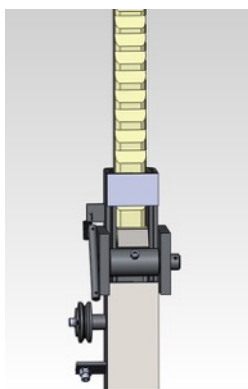
2. Oversikt over løftebukken

2.1 Generell beskrivelse

Denne flyttbare sakseløfteren består av saks, løfteplattformer, hydraulikksylindere, strømforsyning og mer. Løftebukken styres av en elektrisk motor som kontrollerer et hydraulisk system. Dette systemet leverer hydraulikkoljen til sylindrene som løfter opp. Løftebukken skal ha minimum 5cm frigang fra bunnsposisjonen til biler for å sikre at den kan løfte med full kapasitet.

Sikkerhetstannblokken vil automatisk gå i sikkerhetslås ved løfting. Derfor vil ikke løftebukken falle ned ved problemer i det hydrauliske systemet.

Sikkerhetssystem

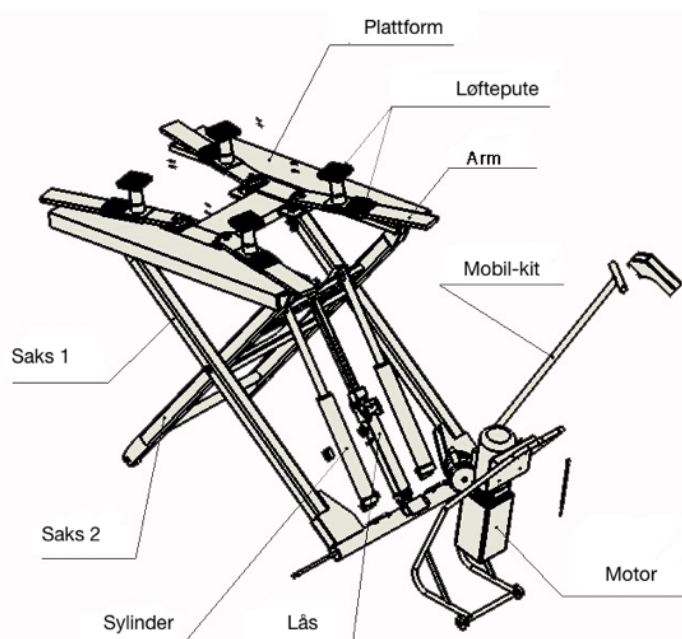


2.2 Teknisk data

Modell	Løftekapasitet	Løftetid	Løftehøyde	Krav til installasjon
JA2800S	2800kg	50 sekunder	1200mm	220V/240V, Enfase

Egenvekt, JA2800S = 415 KG.

2.3 Oversikt over løftebukkens konstruksjon



3. Installasjonsveiledning

3.1 Forberedelser før installasjon

3.1.1 Nødvendig verktøy og utstyr

- Bormaskin
- Fastnøkler i forskjellige størrelser
- Skrutrekkere
- Justerbar skiftenøkkel

3.1.2 Liste for kontroll av deler (pakkeliste)

Åpne pakken og sjekk etter eventuelle manglende deler etter vedlegg 1. Ikke nøl med å kontakte hvis det skulle mangle deler. Hvis du fortsetter installasjonen uten alle delene, uten å ta kontakt med Jema Autolifte eller distributør, står vi ikke ansvarlig for dette. Manglende deler som blir etterspurt vil vi ta betalt for.

3.2 Forholdsregler før installasjon

3.2.1 Oljeslangene må kobles skikkelig på både stempel og motor, dette for å unngå lekkasje

3.2.2 Det samme gjelder med boltene - etterspend de godt siden de kan ha blitt løse under transport

3.2.3 Ikke kjør ha kjøretøy på løftebukken ved den første testkjøringen

3.3 Installasjon

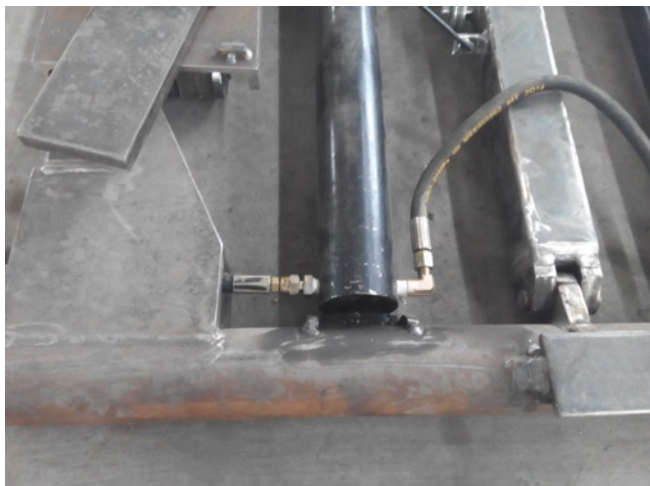
Trinn 1 - Koble sikkerhetslåsåhåndtaket på motorstativet



Trinn 2 - Monter motoren på motorstativet



Trinn 3 - Monter hydraulikkslangen på moroen og på stempelet. NB: sørg for at slangen blir skrudd ordentlig fast for å forhindre oljelekkasje.

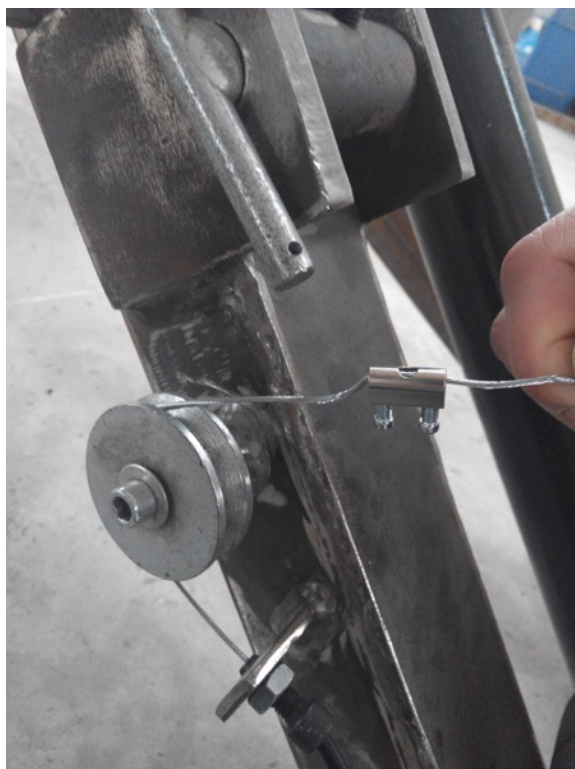


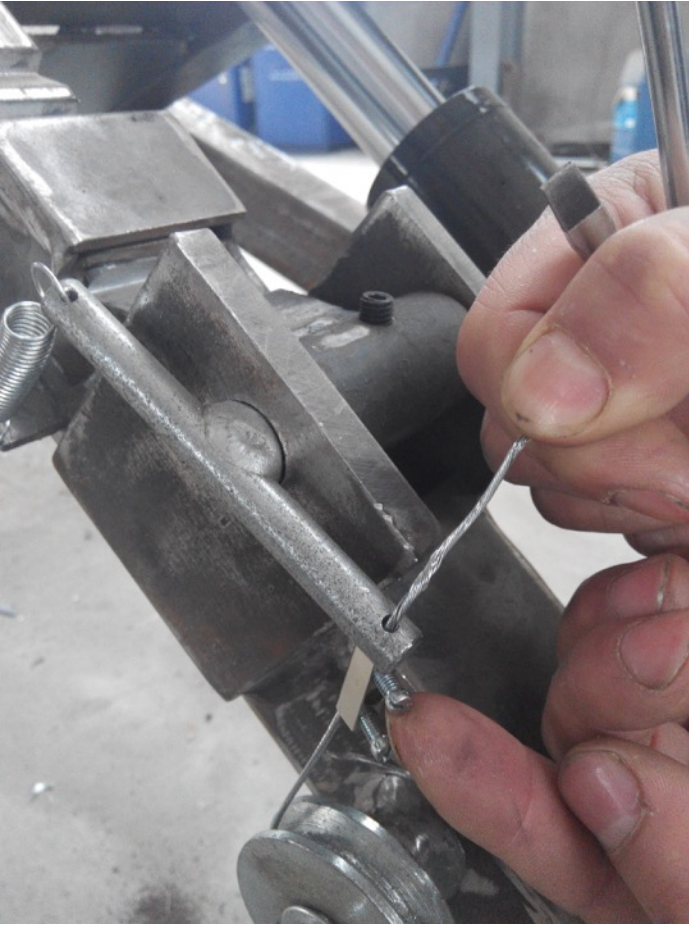
Trinn 4 - Fyll på 10L hydraulikkolje (32)

Trinn 5 - Koble strøm til maskinen. Trykk på "UP"-knappen inntil liften når 50 cm.

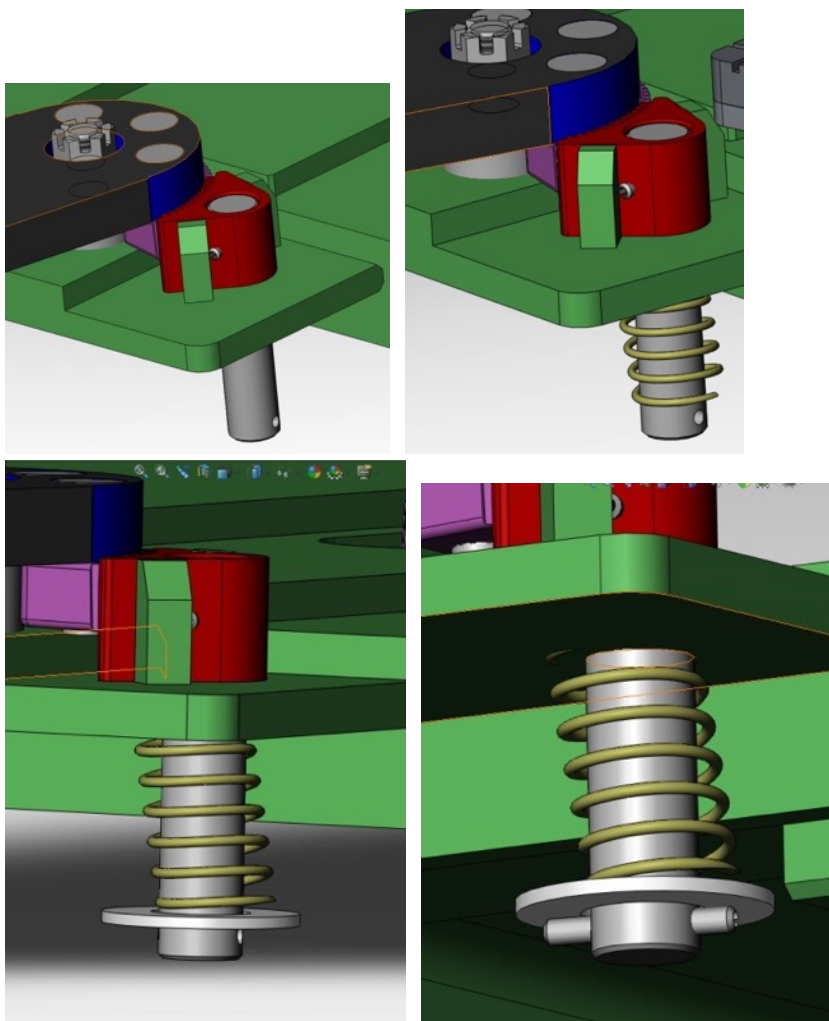


Trinn 6 - Monter sikkerhetslåsekablene på sikkerhetslåsen





Trinn 7 - Monter armene og armlåse-systemet



Trinn 8 - Justering av pumpetrykk



Trinn 1

Trinn 2

Trinn 3

For å justere pumpetrykket skal montøren skru den svarte skruen helt inn, og så en runde ut. Da vil liften ha det pumpetrykket som kreves for kapasiteten på 2800 kg.

Trinn 9 - Justering av senkehastighet



Justering av senkehastigheten er svært viktig for sikkerheten. Derfor skal dette sjekkes og justeres før du bruker liften. Senkehastighetsskruen skal skrues i bunn og deretter 1/4 omgang ut. Da vil den ha korrekt senkehastighet til biler opptil 2800 kg.

3.4 Kontrolliste etter installasjon

#	Kontroller	JA	NEI
1	Er de to plattformene justert på samme nivå?		
2	Er oljeslangene ordentlig sammenkoblet?		
3	Er alle elektriske tilkoblinger gjort riktig?		
4	Er ventilene på pumpen strammet skikkelig?		

4. Betjeningsveiledning

4.1 Forholdsregler

4.1.1 Kontroller alle hydraulikkslangene for lekkasje. Løftebukken skal IKKE benyttes ved lekkasje

4.1.2 Løftebukker med feil på sikkerhetsfunksjonene skal ikke benyttes

4.1.3 Løftebukken skal ikke løfte/senke noen bil hvis bilens tyngdepunkt ikke er innenfor støtteområdet av støtteanordningen. Da vil ikke produsenten være ansvarlig for noen konsekvens som resulterer av slik betjening.

4.1.4 Operatørene og annet berørt personale skal befinne seg i sikker avstand ved løfting og senking.

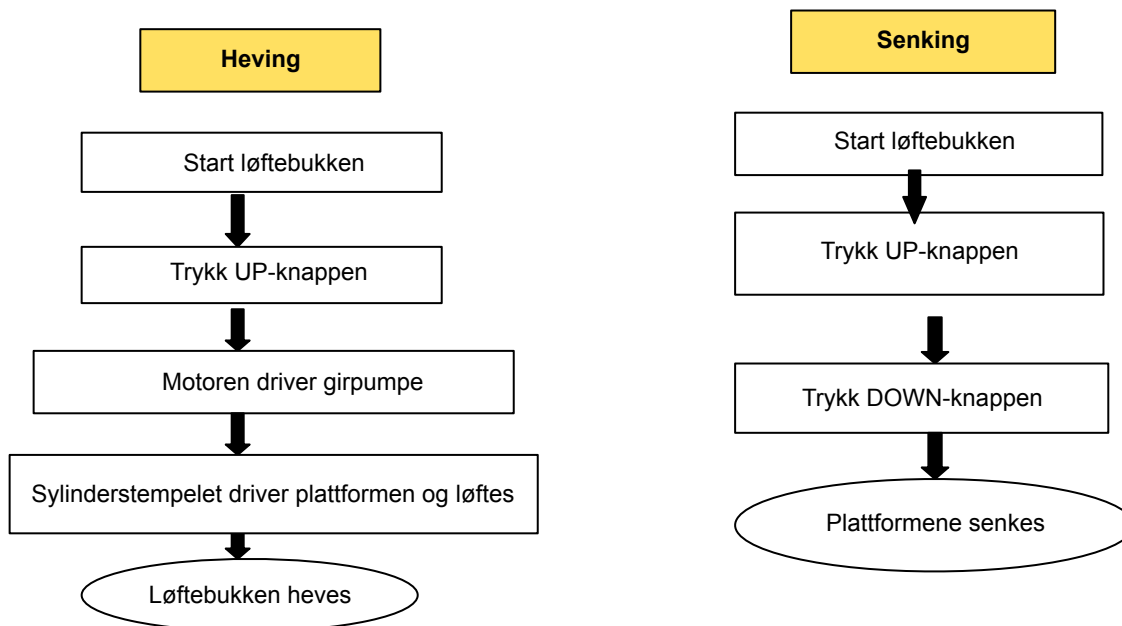
4.1.5 Når løftebukken har nådd ønsket arbeidshøyde, skal hovedavbryteren først og fremst slås av, før arbeidet starter. Dette for å forhindre at en ikke-operatør eller en uautorisert person trykker på startknappen.

4.1.6 Sørg for at låssystemet er i inngrep før arbeidet under kjøretøyet startes. Sørg for at gjenstander og verktøy er forsvarlig plassert under løfting/senking

4.2 Kontrollpanel



4.3 Flowdiagram for betjening



4.4 Betjening

Hev løftebukken

1. Husk å ha lest og forstått denne bruksanvisningen
2. Kjør kjøretøyet opp og parker korrekt på de to plattformene
3. Plasser løftearmene samt løfteplattformene korrekt på kjøretøyets løftepunkter (sjekk når løftebukken treffer kjøretøyet at plasseringen er forsvarlig)
4. Start liften
5. Hold inne UP-knappen på kontrollpanelet helt til kjøretøyet har nådd ønsket arbeidshøyde
6. Trykk DOWN-knappen slik at sikkerhetslåsen går i inngrepsposisjon
7. Steng av strømforsyningen under arbeid på kjøretøy

Senk løftebukken

1. Start løftebukken
2. Trykk UP-knappen
3. Trykk på sikkerhetslås-utløseren så sikkerhetslåsen går ut inngrepet
4. Hold inne DOWN helt til liften er senket helt ned
5. Steng av strømforsyningen

5. Feilsøking

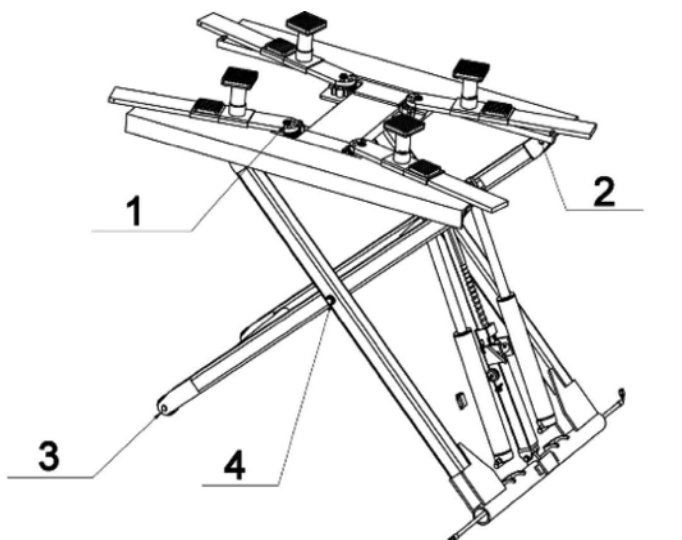
NB: Hvis du ikke kan utføre feilsøkingen alene, kontakt distributøren for hjelp. Vi tilbyr vår service så raskt som mulig. Vi setter pris på om du inkluderer bilder og detaljer, da går prosessen mye raskere.

Problem	Mulig årsak	Løsning
Motoren kjører ikke og sakseløfteren vil ikke heves	Motorens strømforsyning er ikke montert, eller den er feilaktig installert	Sjekk strømforsyningen og bytt eventuelt ødelagte deler
	Defekt motor	Skift motor
	Kondensatorene er brent sammen	Den/de ødelagte kondensatorene skiftes ut
Motoren kjører, men vil ikke løfte	Senkeventilen er åpen	Sjekk om senkeventilen er defekt
	Overløpsventilen er blokkert eller løs	Rens og juster
	Girpumpen er skadet	Erstatt girpumpe
	Oljenivået er for lavt	Fyll på olje
	Oljeslangen er blokkert	Skift ut hydraulikkslangen
	Oljeslangen er defekt	Skift ut hydraulikkslangen
Liften senker svært langsomt nedover	Oljeslangen lekker	Undersøk og eventuelt bytt
	Hydraulikkstempelet er i feil posisjon	Juster eller utskift stempelet
	Der under 5 grader	Brukes mellom 5–40 grader
	Senkehastighetsventilen er ikke justert	Rengjør og juster ventilen
	Senkeventilen er defekt	Skift ut senkeventilen
Maskinen løfter langsomt	Oljefilteret er tett	Rens eller skift
	Oljenivået er for lavt	Fyll på hydraulikkolje
	Pumpetrykket er ikke justert korrekt	Juster pumpetrykket
	Hydraulikkslangen er for varm (over 45°)	Bruk kun opptil 40 grader
	Hydraulikkstempelet lekker olje	Skift ut pakning eller stempel
Nedsenking skjer langsomt	Senkeventilen er tett	Rens eller skift
	Oljen er skitten	Bytt oljen
	Liften er ikke vedlikehold eller smurt	Utfør service så fort som mulig
	Hydraulikkslangen er blokkert	Bytt oljeslange

6. Vedlikehold

Optimal og billig rutinemessig vedlikehold sikrer at løftebukken lang levetid. Riktig vedlikehold er viktig for at maskinen jobber normalt og sikkert. Her kan du lese mer om hvilke ting som skal utføres rutinemessig. Frekvensen er opp til den enkelte da det avhenger av brukshyppighet.

Følgende deler skal smøres.



#	Navn
1	Armlås, aksel
2	Universalledd A
3	Universalledd B
4	Universalledd C

6.1. Daglige per-operation-kontroller

Daglig kontroll av sikkerhetssystemet er meget viktig. Konstatering av feil kan spare tid og forhindre ulykker.

- Forsikre deg om at hydraulikkslangen er riktig tilkoblet. Ingen lekkasje tillatt.
- Sjekk de elektriske tilkoblingene. Sørg for at alle koblingene er i god stand
- Kontroller om løftearmene er forsvarlig montert og fastspent
- Kontroller om løftearmlåsene er korrekt justert og montert slik at armene går i inngrep når liften heves

6.2. Ukentlige kontrollpunkter

- Sjekk alle bevegelige deler
- Kontroller alle sikkerhetssystemer
- Kontroller oljenivå (det skal være minimum 10L i tanken når liften er i senket posisjon)
- Sikre deg at ekspansjonsboltene er festet skikkelig

6.3. Månedlige kontrollpunkter

- Kontroller alle sikkerhetssystemer
- Kontroller tettheten på det hydrauliske systemet, og skru fast koblingene om nødvendig
- Sjekk smøring og mekaniske skader på de bevegelige delene

6.4. Årlige kontrollpunkter

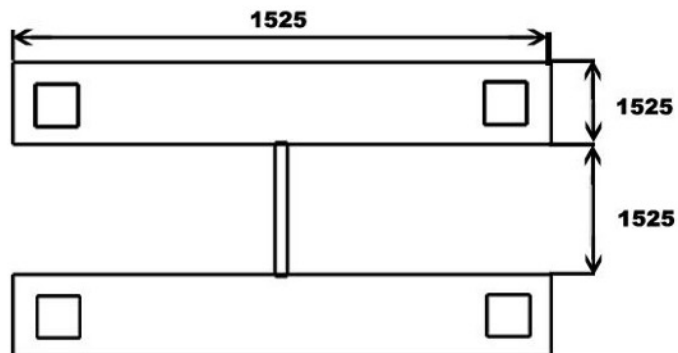
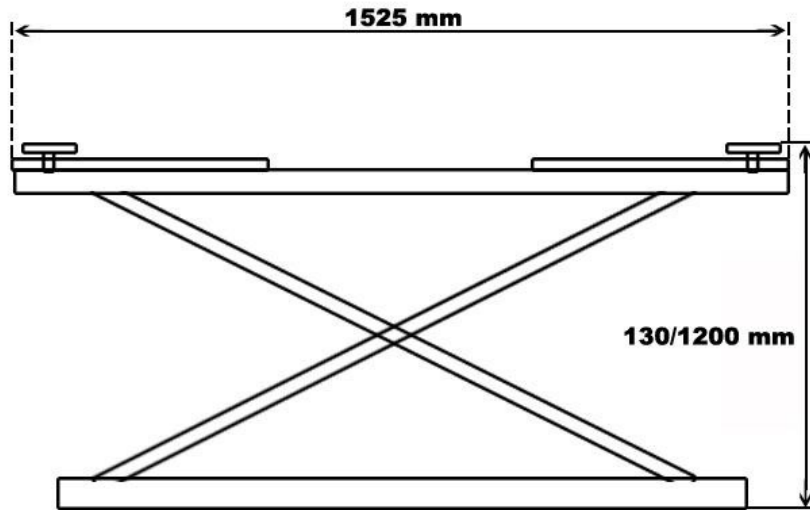
- Skift ut hydraulikkoljen og foreta alle ovenstående tiltak

Hvis de ovenstående vedlikeholdsesoperasjonene utføres, vil du finne utstyret i perfekt tilstand hver eneste gang!

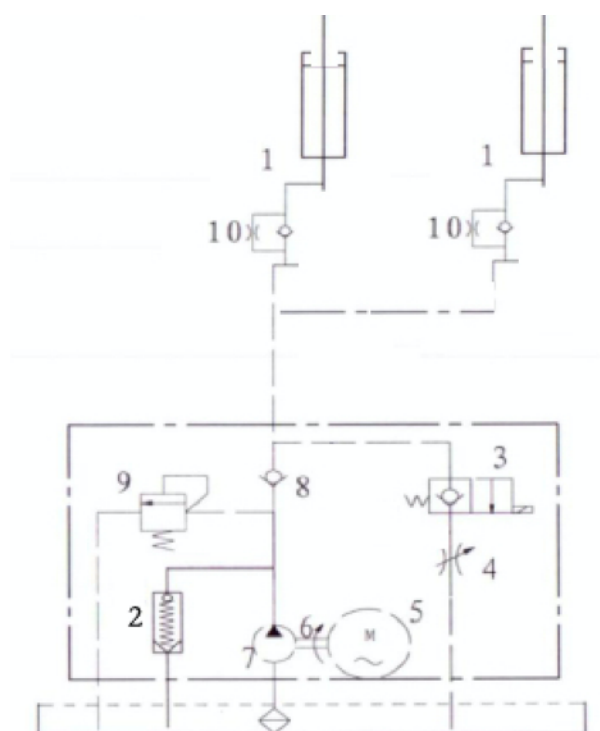


7. Vedlegg

Vedlegg 1 - Oversiktsdiagram



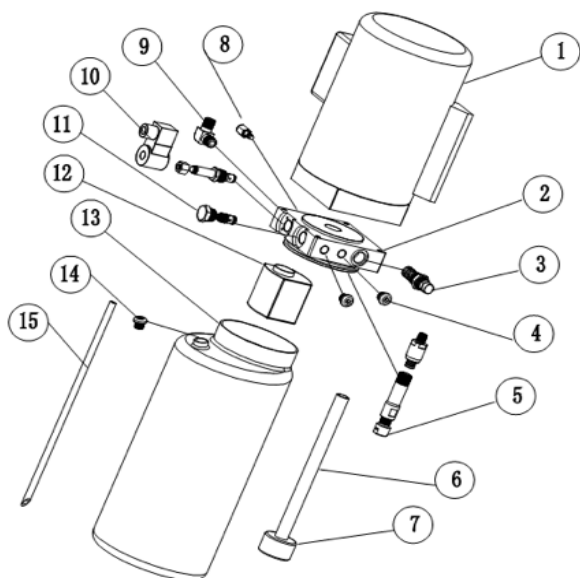
Vedlegg 2 - Hydraulisk system



1. Hydraulikkstempel (hoved)
2. Puteventil
3. Elektrisk senkeventil
4. Senkehastighetsventil
5. Motor
6. Kobling
7. Girpumpe
8. Enveisventil
9. Overflow-ventil
10. Strupeventil

Vedlegg 3 - Separat diagram

Motor og pumpe



S/N	Beskrivelse	QTY
1	Motor	1
2	Hydraulikkblokk	1
3	Overløpsventil	1
4	Forbindelse	2
5	Utligningsventil	1
6	Absorberende oljeslange	1
7	Oljefilter	1
8	Strupeventil	1
9	Oljeslange tie-in	1
10	Elektrisk avlastningsventil	1
11	Enveis-ventil	1
12	Girpumpe	1
13	Oljetank	1
14	Oljetank-deksel	1
15	Oljerør	1



EC Declaration of Conformity
according to the Machinery Directive 2006/42/EC



For the following equipment :
 Product : Vehicle lift
 Type Designation /Trademark : JA2800S
 Manufacturers Name : Jema Autolifte Co., Ltd.
 Manufacturers Address : Li Xianzhuang Community, Shangma District,
 Chengyang, 266000 Qingdao, China

Refer to in this declaration conforms to the following directive(s)/standards:

2006/42/EC, EN 1493:2010, EN 60204-1+A1:2009

The company named above will keep on file for review the following technical documentation:

- Operating and maintenance instructions
- Technical drawings
- Risk assessment
- Description of measures designed to ensure conformity
- Other technical documentation ,e.g. quality assurance measures for design and production

Name and address of the person (established in the Community) compiled the technical file: Kasper Petersen; Industrihegnet 2, 4030 Tune, Denmark

Responsible for marking this declaration is the:

Manufacturer Authorized representative established within the EU

Authorized representative established within the EU (if applicable):

Company Name :

Company Address :

Person responsible for making this declaration

Name ,Surname : **Jing Nianming**.....

Position/ Title : **Engineer**.....

Qingdao, China
(place)

12-Feb-2015
(date)

Jema Autolifte Co., Ltd.
(company stamp and legal signature)

Jing Nianming

