



Jema Autolifte A/S
we are here to surprise!

Produkt nr. DWB-1

BRUGER MANUAL



Anbring altid denne brugsanvisning i nærheden af maskinen og sørg for at alle brugere har læst og fuldt forstået denne brugsanvisning.

LÆS HELE DENNE MANUAL OMHYGGELIGT OG FULDSTÆNDIGT FOR AT SIKRE BETJENINGEN AF MASKINEN BLIVER UDFØRT KORREKT.

Dækapparat manual DWB-1

INDEX	SIDE
1. Introduktion:	2
2. Sikkerhed regulering:	2
3. Advarsel afmærknings position:	2
4. Teknisk Data	2
5. Transport:	3
6. Udpakning:	3
7. Arbejdsplads krav:	3
8. Produkt diagram	3
9. Samlevejledning	4
10. Lufttilslutning:	4
11. EL Tilslutning:	4
12. Betjeningsanordninger:	5
13. Udførsel af forløbig drift prøvning:	5
14. Drift instruktion:	5
14.1. For at løsne dækulsten:	5
14.2. Fastspænding af hjul:	6
14.3. Afmontering af dæk:	6
14.4. Montering af dæk:	6
14.4.1 Kontrol dæk og fælg:	6
14.4.2 Montering af dæk:	7
14.5. Oppumpning af dækket:	7
14.5.1 Oppumpning af dæk med slange:	7
14.5.2 Oppumpning af dæk uden slange:	8
15. Opbevaring af dækapparat:	9
16. Vedligeholdelse:	9
17. Problemløsning forslag	10
18. Oversigt tegninger:	11
19. Reservedelsliste:	17
20. Trykluftslange diagram:	26
21. EL diagram:	27
22. CE Certifikat:	28

Advarsel:

Denne instruktion er vigtig for maskinen, læse omhyggeligt før installation og brug, det er også vigtigt for sikre brug og vedligeholdelse af apparatet. Gem venligst denne manual ved tvivls spørgsmål mht. brug eller dækapparatet skal reparerer på et senere tidspunkt.

1. Introduktion:

Anvendelsesområde: Det automatiske dækapparat er specielt designet til afmontering / montering dæk.

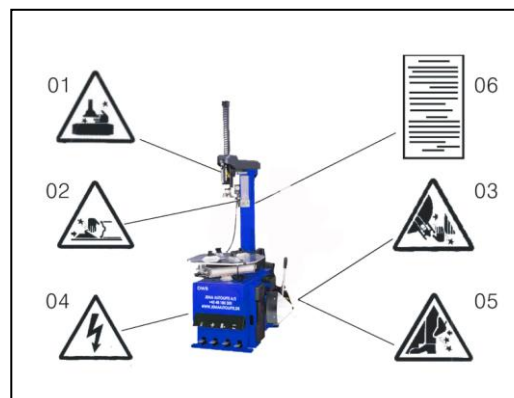
Forsigtig: Brug kun apparatet til dækskifte, og ikke andre formål. Producenten er ikke ansvarlig for eventuelle skader eller skader forårsaget af manglende overholdelse af disse regler.

2. Sikkerhed regulering:

Brug af dette apparat er specielt forbeholdt uddannede og kvalificerede professionelle personer. Eventuelle ændringer på denne maskine uden producentens samtykke kan medføre funktionsfejl og skader på maskinen, kan producenten annullere garantidækning. Hvis nogle dele er beskadiget, skal du erstatte dem i henhold til den reservedels listen. (OBS: Garanti er et år efter salg).

3. Advarsel afmærknings position:

- 01 Anbring ikke hænderne eller hoved hen over dækapparatet ved oppustning af dækket;
- 02 Sæt ikke hænder mellem kæberne under drift;
- 03 Anbring ikke hænder i dækvulsten ved afmontering;
- 04 Sørg for, at dækapparatets el tilslutning er udstyret jordforbindelse;
- 05 Vær forsigtig med at have kroppen imellem dækapparatet og de bevægelige dele under arbejde med apparatet;
- 06 Advarselsanvisninger;



4. Teknisk Data

Udvendig klør	10"-21"
Indvendig klør	12 "-24" (Arbejdstryk er 8 ~ 10 bar.)
Maks. Hjul Diameter	1040 mm (41 ")
Maks. Hjulbredde	355mm (14 ")
Dæk løsner arm kraft med 1 MPa lufttryk	2500kg
Maks. Arbejdstryk	8-10bar
Strømforsyning	110V (1PH) / 220V (1PH) / 380V (3PH)
Motoreffekt	1.1kw (1.5hp) / 0,75 kW (1HP)
Maks. Roterende Drejningsmoment (drejeskive)	1078 Nm (110Kg.m)
Samlet Dimension	96 × 76 × 103 cm
Støjniveau	<75 db

5. Transport:

Når du transporterer dækapparatet, skal der gøre brug af en gaffeltruck med gafflerne. Anbragt som vist som i figur 1.

6. Udpakning:

Træk søm, ud med en tang, og afmonter pap og plast. Kontroller, at alle dele vist på reservedelslisten er inkluderet. Hvis der mangler noget eller er knækket, skal du kontakte producenten eller forhandleren hurtigst muligt.

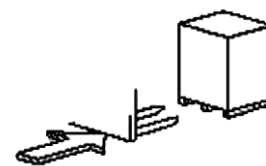


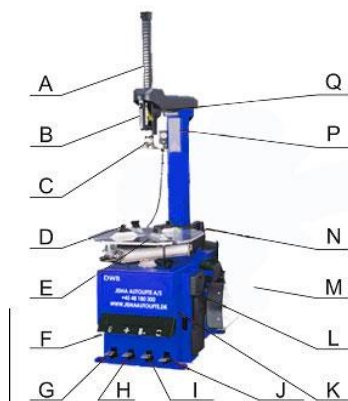
Fig 1

7. Arbejdsplads krav:

Vælg placeringen af apparatet i overensstemmelse med sikkerhedsbestemmelserne. Tilslut strømforsyningen og luftkilde ifølge manual, ved valg af placering skal der være mulighed for trykluft, for at gøre apparatet kan få den bedste mulige funktion og valget af arbejdsplads kræver plads vist iht. fig 2. Apparatet kan ikke installeres udendørs, da det ikke vil være beskyttet imod regn mv.

Advarsel: Apparatet må ikke anvendes i eksplosionsfarlig områder.

8. Produkt diagram



A	Lodret arm	I	Dækløsner pedal
B	Låse håndtag	J	Drejeskive pedal
C	Monteringshoved	K	Dækjerne holder
D	Klør	L	Gummi-beskyttelse
E	Drejeskive	M	Dækløsner arm
F	Luftryks pedal	N	Lufttank
G	Vippetårn pedal	O	Hjælpearms
H	Pedal til klørene	P	Lodrettårn
		Q	Vandrettårn

9. Samlevejledning

- 1) Værktøj forberedelse
- 2) Tårnet anbringes (1, fig. 4) dækapparatet med 4 bolte, før trykluftslangen (6, fig. 4) gennem hullet på tårnet. Stram de 4 møtrikker.
- 3) Indsæt dornen (13, fig. 4) i hullet af tårnet og igennem stemplet på luft cylinderen og herefter stram møtrikken.
- 4) Skru de to skruer (11, fig. 4) af det venstre dæksel (10, fig. 4) og fjern dækslet, forbinde luftslangen (8, fig. 4) fra tårnet til 5-vejsventilen.
- 5) Fastsæt plastikdækslet (5, fig. 4) med 2 bolte (4, fig. 4).
- 6) Monter plastik bag dækslet (3, fig. 4) på tårnet med 2 skruer. (2, fig. 4)

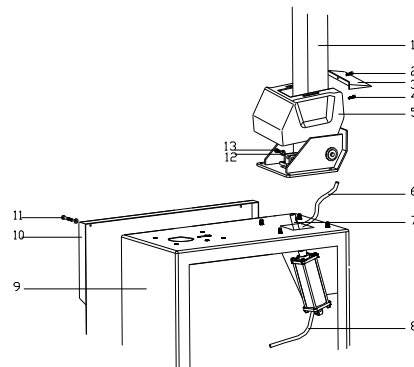


Fig 4

10. Lufttilslutning :

- 1) Tjek klørene har den korrekte placering på drejepladen og ikke åbner uventet, og forårsager skader på brugeren og apparatet.
- 2) Forbinde trykluft om nødvendigt.
- 3) Forbinde dæk apparatets trykluftsslanger med en indvendig diameter på 7-8 mm, lufttryk på 8 ~ 10 bar anbefales.
- 4) Lufttrykket er ikke tilladt at overstige 10 bar, ellers kan producenten annullere garantien.

VIGTIGT: Venligst at installere overtryksventil, til hvis der skulle opstå højere tryk end 10 bar.

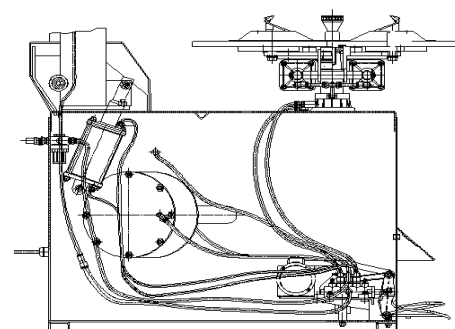


Fig 5

11. EL tilslutning:

Før du foretager nogen elektrisk tilslutning, tjek at spændingen svarer til det, der står på dækapparatet. Det er vigtigt, at el forbindelsen er udstyret med en god jordforbindelse. Maskinen skal tilsluttes en strømforsynings kredsløb med en 30A sikring. Forsigtig: Den nominelle strømforsyning på dækapparatet vises på pladen bag på apparatet.

Alle el tilslutninger skal foretages af professionelle personer.

Producenten er ikke ansvarlig for eventuelle skader forårsaget af manglende overholdelse af reglerne.

Advarsel: Hold hænder og krop væk fra bevægelige dele af dækapparatet.

Brugeren må ikke bære halskæde, armbånd eller løstsiddende tøj.

Ulæselige og manglende advarsels afmærkninger skal udskiftes.

Brug ikke maskinen, hvis nogen advarsels afmærkning mangler og kontakt operatør.

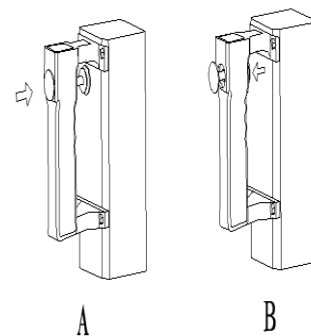


Fig 6

12. Betjeningsanordninger:

Betjeningsanordninger er vist som figur 3 og omfatter følgende:

Låsning håndtag (A), anvendes til at låse eller oplåse lodret arm (B) og vandret arm (P). Monteringshoved (C) kan hæves om 2-3mm automatisk, ved låsning.

-vippes pedal (G), bruges til at vippe tårnet.

- Klør pedal (H), sørge for klørene bevæger sig ind eller ud (D) på drejepladen

- Dækløsner pedal (I), sørge for at dækløsner armen bevæger sig ind mod apparatet eller dækket (M).

- Drejeskive pedal (J), anvendes at få drejeskiven til at rotere i den retning (E) Drejeskiven kan roterer med uret eller mod urets retning.

- Luftrykspedal (F), bruges til at påfylde luft i hjulet efter endt arbejde.

13. Udførsel af foreløbige drift prøvning

Kontroller, om dækapparatet virker som det skal efter monteringen:

- 1) Træd drejeskive pedalen ned, drejeskiven bør dreje i urets retning. Træk pedal op og drejeskiven bør dreje imod urets retning.
- 2) Træk dækløsner armen ud med hænder og tryk herefter på dækløsner pedalen, så skal dækløsner armen trække sig ind imod apparatet.
- 3) Træd på pedalen der kontrollere klørene og de skal åbne sig, træd igen på pedalen og klørene skal lukke igen.
- 4) Træd vippetårns pedalen, og tårnet skal vippe tilbage væk fra brugeren til ikke-arbejdsstilling, gentage det en gang mere, og tårnet skal vippe tilbage til arbejdsstilling.
- 5) Tryk på knappen på låsehåndtaget, og vandret arm og lodret arm låses i pågældende position. Samtidig vil monteringshovedet løfte sig 2-3mm fra kanten af fælgen, gentage det igen, tryk igen på knappen og vandret arm og lodret arm frigives.
- 6) Tryk på knappen på luftryks uret og luften skal komme ud af hjulet.

14. Driftsinstruktion:

Forsigtig: Tag alle de afbalanceringsklodser af begge sider af fælgen før operation.

14.1. For at løsne dækvulsten:

Vær forsigtig når du løsner dækket. Dækløsner armen vil bevæge sig hurtigt med stor

kraft, dækket løsner sig fra fælgen, sker det med stor kraft.

Skru ventilkeglen ud af ventilen og sørg for at lukke alt luften ud af dækket

2) Sørg for klørene på drejepladen er i lukket position for at undgå konflikter. Hvis klørene er åbne kan brugeren komme til at ramme klørene og blive beskadiget.

3) Åbn dækløsner armen med hænderne ved at skubbe den væk fra apparatet, og herefter placere hjulet imellem apparatet og dækløsner armen. Sørg for at placere dækløsner pladen på dækket så tæt på fælgen som muligt uden at ridse fælgen figur 7.

4) Tryk dækløsner pedalen så dækket bliver trykket af fælgen. Gentag ovenstående operationer på forskellige positioner på dækket og begge sider af dæk indtil dæk er frigivet helt

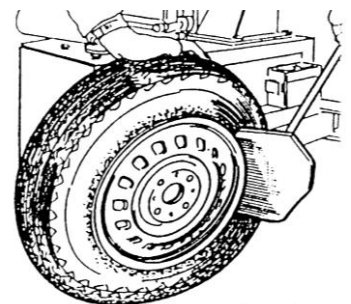


Fig 7

14.2. Fastspænding af hjulet:

- 1) Sørg for alle afbalanceringsklodser er fjernet fra fælgen;
- 2) Smør dækvulsten med fedt;
- 3) Fastgør fælgen på drejeskiven indefra eller udefra.

Anbring ikke hænderne under hjulet, mens du fastgør fælgen.

Kontroller, at hjulet forsvarligt fastgjort af de fire klør.

A-AT Spænde hjulet udefra (Fælg Diameter fra 10 "til 21"):

Tråd på pedalen til at styre klørene ud i ydere position, lig hjulet på drejeskive, tryk på pedalen igen så klørene køre ind mod midten igen og alle 4 klør holder fælgen fast.

B-AT Fastspænde hjulet indefra (Fælg Diameter fra 12 "til 24"):

Tråd på pedalen til at styre klørene ind til midt position. Lig hjulet på drejeskiven, tryk på pedalen igen så klørene køre ud med fælgens inderside og alle 4 klør holder fælgen fast.

14.3. Afmontering af dæk:

- 1) Tråd på pedalen til vippetårnet, så tårnet kommer frem i arbejdsfunktion
- 2) Træk den vandrette arm på tårnet til arbejdsstilling. Anbring ikke hænderne på fælgen for at undgå skader..
- 3) Sænk den lodrette arm, indtil monteringshoved hviler på fælgkanten og på toppen af fælgen. Lås derefter lodret arm i position ved hjælp af låsehåndtaget. Den monterings hovedet vil automatisk hæve sig 2mm-3mm fra kanten af fælgen.
- 4) Indsæt dækjernet mellem dæk vulsten og den forreste del af monteringshovedet, og vip dækjernet ned mod fælgen som vi på figur 8.

Bemærk: For ikke at beskadige ventilen, anbefales det at udføre dette trin så ventilen er placeret ca. 10 cm til højre for monteringshovedet. Med dækjernet hold i stillingen vist på figur 8, tryk på pedalen til drejepladen så dreje pladen drejer med uret. Fortsæt, indtil dækkets overkant er helt adskilt fra fælgen.

For at forhindre ulykker, hold hænder og andre dele af kroppen væk fra bevægelige dele under driften.

Bemærk: Dækket kan skydes ud let fra monteringshoved grund af hårdhed. For at forhindre det, med dækjernet holdt i position som vi på figur 8, dreje drejeskiven omkring 1 ~ 2 cm i retning mod uret, før roterer i urets retning.

- 5) Tag eventuelt slangen ud, hvis der er én.
- 6) Gøntag sammen trin med dækket så den nederste del at dækket også bliver løst fra fælgen.
- 7) Tråd på pedalen til vippetårnet, så tårnet vipper tilbage, og tag det løse dæk af.

14.4. Montering af dæk:

14.4.1 Kontrol dæk og fælg:

Forsigtig: Kontroller, at dækket og fælgen har samme størrelse, for at forhindre dæk eller fælg bliver beskadiget under montering.

Tjek følgende: Kontroller dækket eller fælgen ikke har skader eller defekter, da hvis det er tilfældet kan medføre stor personskade under forsat arbejde.

Bemærk: Især Alu. fælgen, kan det have nogle små indre revner forårsaget af de fået stød eller lign. Under kørsel. Bemærk: Diameter på fælgen står normalt på indersiden, og det står på siden af dækket. Hvis du ikke er sikker, skal du ikke montere dæk.

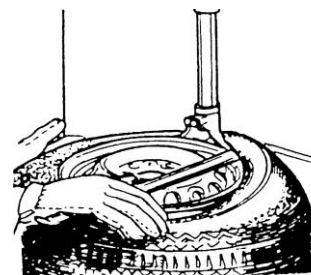


Fig 8

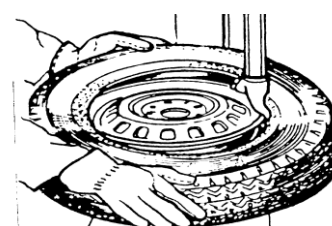


Fig 9

14.4.2 Montering af dæk:

- 1) Smør dækvulsten og fælgen med fedt.
- 2) Fastspænd fælgen henhold til afsnittet om "14.2", hvis fælgen har været afmonteret apparatet.
- 3) Lig dækket løst oven på fælgen
- 4) Træd på pedalen til vippetårnet, så tårnet kommer frem i arbejdsfunktion. Anbring ikke hænderne på fælgen for at undgå skader arbejdet.
- 5) Hvis apparatet ikke er justeret korrekt til fælgen, sørg for monterings hoved er placeret korrekt på kanten. Låse den lodrette arm som beskrevet i trin 2 i afsnittet "demontering af dæk".
- 6) Sørg for dækket er placeret, således at vulsten passer under den forreste del af monteringshovedet og rammer underkanten af den bageste del af monteringshovedet.
Bemærk: Dækvulsten presses ned imod fælgen kl.3 hvis man står foran apparatet. Derefter trykkes på pedalen for at rotere drejeskiven i urets retning. Fortsæt denne proces gennem hele omkredsen af hjulfælgen og dæk.
For at forhindre ulykker, holde hænder og andre dele af kroppen væk fra bevægelige dele.
- 7) Gentag ovenstående trin for at få øverste del af dækket på plads på fælgen. Herefter tryk på pedalen til tårnet så det vippe tilbage
- 8) Træd pedalen til klørene, så du kan afmontere det færdige hjul fra apparatet.

14.5. Oppumpning af dækket:

14.5.1 Oppumpning af dæk med slange:

Vigtig:

Det kan være farligt at fortag denne operation, sørg for at være omhyggeligt og overholde instruktion.

En defekt på dækket kan medføre alvorlige personskader eller endog dødsfald for operatøren.

Der er en sikkerhedsventil, som begrænser trykket for ikke at overgå 3.5bar på dækapparatet, men muligheden for brud stadig eksisterer. Vær venlig ikke at undervurdere faren.

Dæk kan bryde forårsaget af følgende:

- 1) Fælg og dæk ikke er af samme størrelse;
- 2) Dækket eller fælgen er beskadiget;
- 3) Dæktryk er over maks. Se anbefalet tryk fra fabrikanten;
- 4) Operatøren overholder ikke sikkerhedsbeskrivelserne;

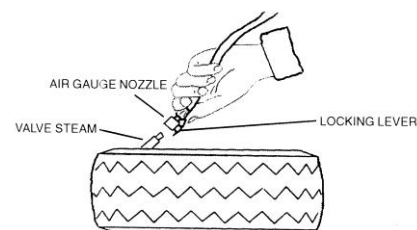


Fig 10

Fungere som følger:

- 1) Sørg for ventilhætten er afmonteret ventilen;
- 2) Sæt dæktryksslange til dækkets ventil med låsehåndtaget i stillingen "OP". Kontroller, at dysen er trykket helt ned over gevindet på ventilen.
- 3) Kontroller, at dækket og fælgen har samme størrelse;
- 4) Smør både dækvulsten og fælgen. Ekstra smøring hvis det er nødvendigt;
- 5) Start oppumpningen af dækket, hold en pause under oppumpningen, for at kontrollere trykket på manometer, og samtidig tjek om dækvulsten sidder fast eller ej. Gentag handlingen ovenfor indtil vulsten er placeret korrekt på fælgen;
- 6) Fortsæt oppumpning og kontrollere lufttrykket jævnlige. Når det korrekte lufttryk er nået, fjerner dysen fra ventilspindelen og skrue ventilkeglen ned i ventilen og tjek herefter igen lufttrykket for at sikre det er korrekt iht. Fabrikantens anvisninger.

Bemærk:

Overskrid aldrig maks. dæktryk givet af dæk fabrikanten.

Hold hænder og krop i sikker position under operationen.

Kun særligt uddannet personale må udføre denne operation, og operatøren skal sørge for at andet personale mv. er i sikker afstand under operationen.

14.5.2 Oppumpning af dæk uden slange:

Det kan være farligt at fortag denne operation, sørg for at være omhyggeligt og overholde instruktion.

En defekt på dækket kan medføre alvorlige personskader eller endog dødsfald for operatøren.

Der er en sikkerhedsventil, som begrænser trykket for ikke at overgå 3.5bar på dækapparatet, men muligheden for brud stadig eksisterer. Vær venlig ikke at undervurdere faren.

Dæk kan bryde forårsaget af følgende:

- 1) Fælg og dæk ikke er af samme størrelse;
- 2) Dækket eller fælgen er beskadiget;
- 3) Dæktryk er over maks. Se anbefalet tryk fra fabrikanten;
- 4) Operatøren overholder ikke sikkerhedsbeskrivelserne;

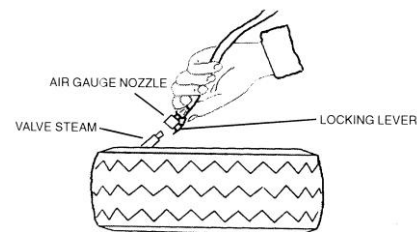


Fig 10

Fungere som følger:

- 1) Sørg for ventilhætten er afmonteret ventilen;
- 2) Sæt dæktryksslagen til dækkets ventil med låsehåndtaget i stillingen "OP".

Kontroller, at dysen er trykket helt ned over gevindet på ventilen.

- 3) Kontroller, at dækket og fælgen har samme størrelse;
- 4) Smør både dækvulsten og fælgen. Ekstra smøring hvis det er nødvendigt;
- 5) Start oppumpningen af dækket, hold en pause under oppumpningen, for at kontrollere trykket på manometer, og samtidig tjek om dækvulsten sidder fast eller ej. Gentag handlingen ovenfor indtil vulsten er placeret korrekt på fælgen;
- 6) Fortsæt oppumpning og kontrollere lufttrykket jævnlige. Når det korrekte lufttryk er nået, fjernes dysen fra ventilen og ventilkeglen skrues ned i ventilen og tjek herefter igen lufttrykket for at sikre det er korrekt iht. Fabrikantens anvisninger.

Bemærk: Overskrid aldrig maks. dæktryk givet af dæk fabrikanten. Hold hænder og krop i sikker position under operationen. Kun særligt uddannet personale må udføre denne operation, og operatøren skal sørge for at andet personale mv. er i sikker afstand under operationen.

- Hvis der er problemer med at holde luften inde i dækket så kan operatøren bruge følgende metode til at påfylde luft i hjulet.

Før og under operationen er det vigtigt at tjekke og holder øje med følgende så dækket ikke eksplodere:

- a. Diameteren af fælgen og dækket er det samme.
- b. Fælgen eller dæk ikke har defekt.
- c. Dækket er pumpet til et højere tryk end det maksimale anbefales af fabrikanten.
- d. Operatøren overholder ikke de nødvendige sikkerhedsbestemmelser.

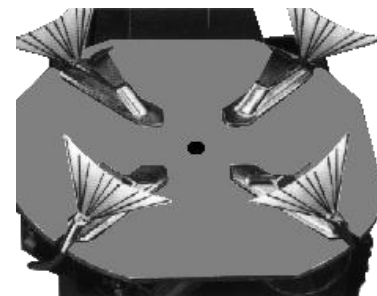


Fig 12

- a. Lig hjulet tilbage på dreje pladen
- b. Sørg for hjulet er korrekt fastspænd med klørene
- c. Sørg for dækvulst og fælg er smurt korrekt.
- d. Sæt dæktryksslagen til dækkets ventil med låsehåndtaget i stillingen "OP".

Kontroller, at dysen er trykket helt ned over gevindet på ventilen

e. Tryk på lufttrykspedalen der er placeret på venstre side af dækapparatet til midterste position (1 position Fig. 11).

Og dæktryksslagen vil begynde at give luft.

f. Tryk efter pedalen helt ned (2 position Fig. 11). En stærk luftstrøm bør komme fra hullerne i de fire klør.

Hvis vulsten på dækket ikke kommer i position automatisk, løfte dæk manuelt indtil den øverste vulst tætnes mod fælgen, og tryk derefter på pedalen helt ned igen. En stærk luftstråle vil blive frigivet gennem dyserne i de klørene, og dette vil hjælpe vulsten tættere så det vil være muligt at få luft i hjulet ADVARSEL: Hold altid hænder og krop i korrekt position under arbejdet.

g. Herefter lad komme tilbage til midterpositionen og fortsætte med at pumpe dækket op til det krævede tryk.
BEMÆRK:

15. Opbevaring af dækapparatet:

Afbryde strømforsyning og luft kilde, hvis apparatet ikke skal bruges i en længere periode. Smør alle bevægelige dele for. Tømme dækapparatet for vand og olie. Dæk eventuelt apparatet over for at undgå støv.

16. Vedligeholdelse:

Forsigtig: Kun autoriseret og professionelle personer må udføre vedligeholdelsen.

For at forlænge apparatets levetid, vedligehold det iht. manualen. Ellers vil det påvirke pålideligheden af apparatet eller endda forårsage skade på operatøren og andre i nærheden.

Forsigtig: Før du udfører vedligeholdelse, afbryd den elektriske strømforsyning og luftkilde, og tryk dækløser pedalen 3 ~ 4 gange for at fjerne alt trykluft fra maskinen. Beskadigede dele skal udskiftes af autoriseret og professionelle personer. Reservedele, kan købes af producenten. Rengør apparatet gang hver dag efter arbejde. Fjern snavs på drejeskiven med dieselolie gang om ugen og smør alle bevægelige dele.

Tøm vand i luftfilteret. Følgende vedligeholdelse skal ske mindst en gang om måneden: check oliestand i olie tågesmøren, eventuelt efter fyld med SAE30 # olie hvis nødvendigt, træd pedalen for låste dæk 5-6 gange. Kontroller om olie i olie tågesmøren har lækage. Tryk to gange hver gang, og juster skruen (E), og kontroller herefter igen.

Bemærk: Efter de første 20 dages brug, spænd klørene med stramning af skruerne B.

Bemærk: I tilfælde af strømsvigt, kontroller, om remmen er stram. For at gøre dette, skal du fjerne dækslet på venstre side af apparatet. Spænd remmen ved hjælp af justerskruerne placeret på motorbæreren.

Forsigtig: Husk at afbryde strømforsyningen og luft kilde på apparatet.

For at opnå den bedst mulige funktion af klør og dækløser armen, sørg for at holde ventilerne rene.

1. Fjern dækslet på venstre side af apparatet;
2. Løsn ventil lyddæmpere (A), der tilhører klør fastspænding pedalen samt dækløser pedalen;
3. Rengør lyddæmpere med trykluft venligst erstatte det med henvisning til reservedelslisten hvis den er beskadiget.

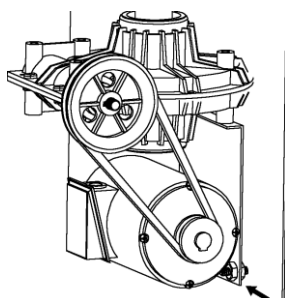


Fig 15

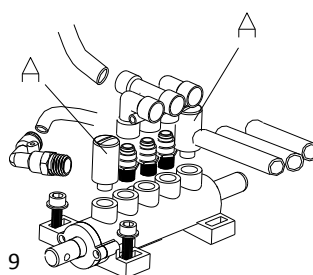


Fig 16

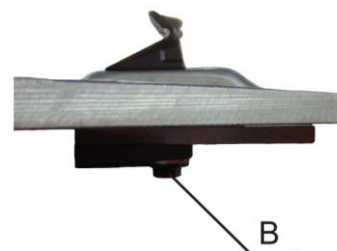
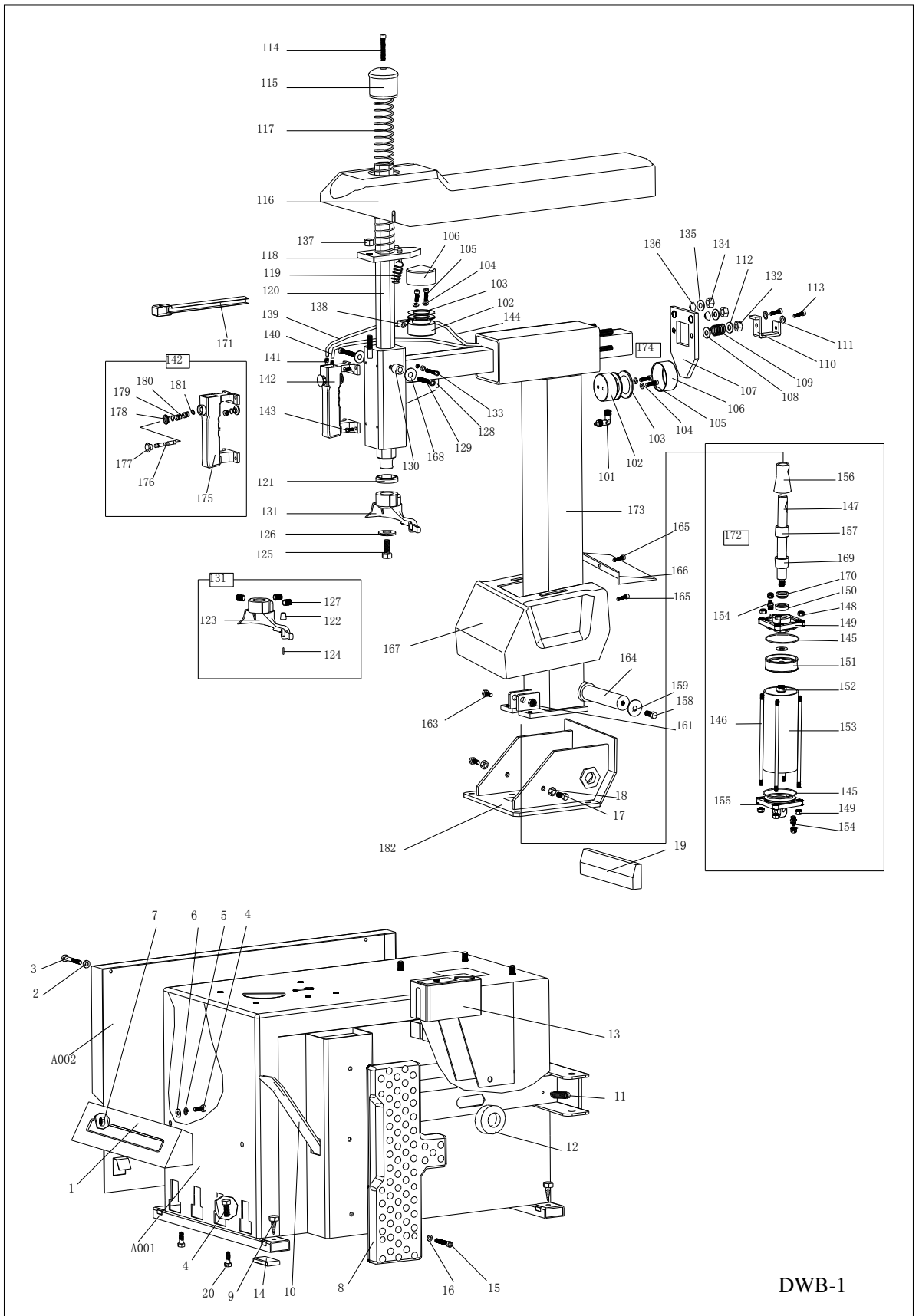


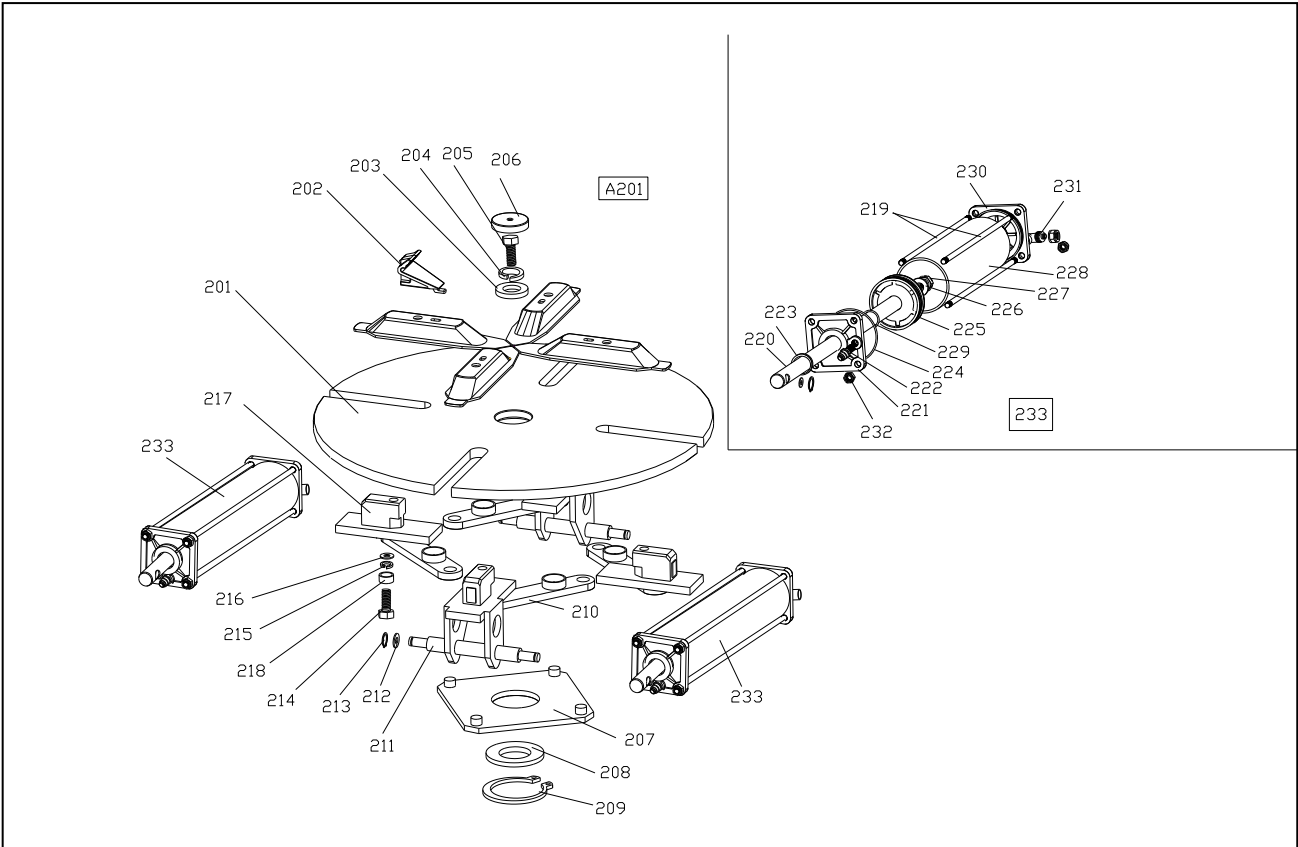
Fig 14

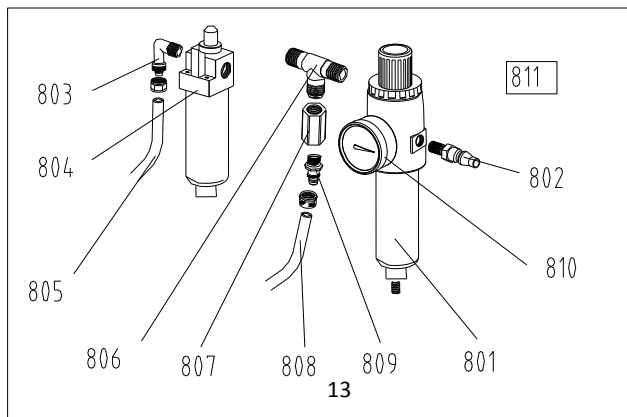
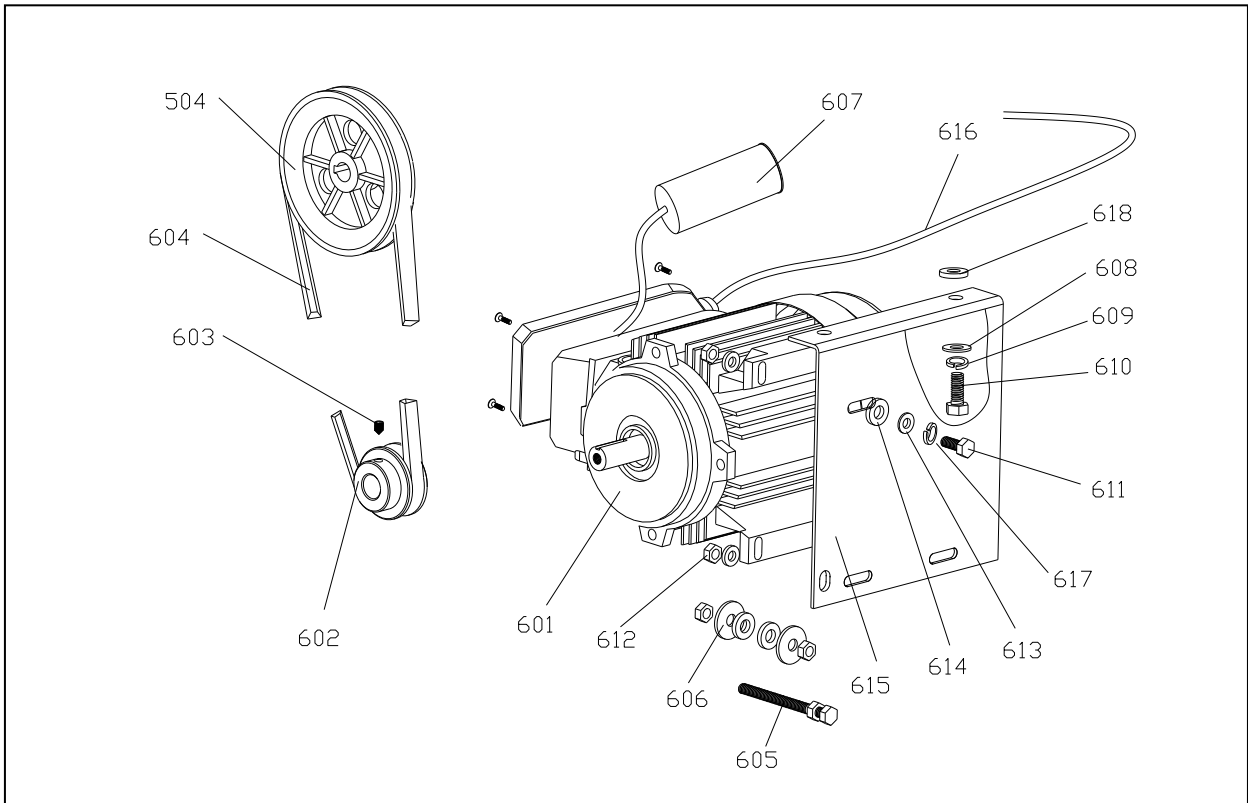
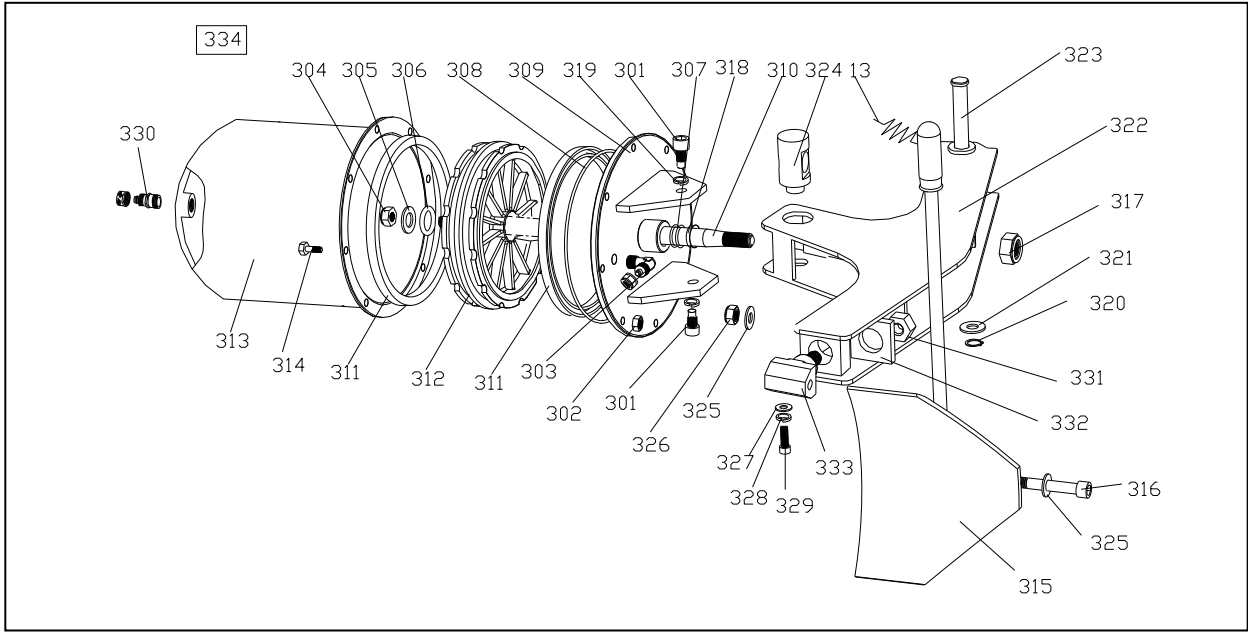
17. Problemløsnings forslag

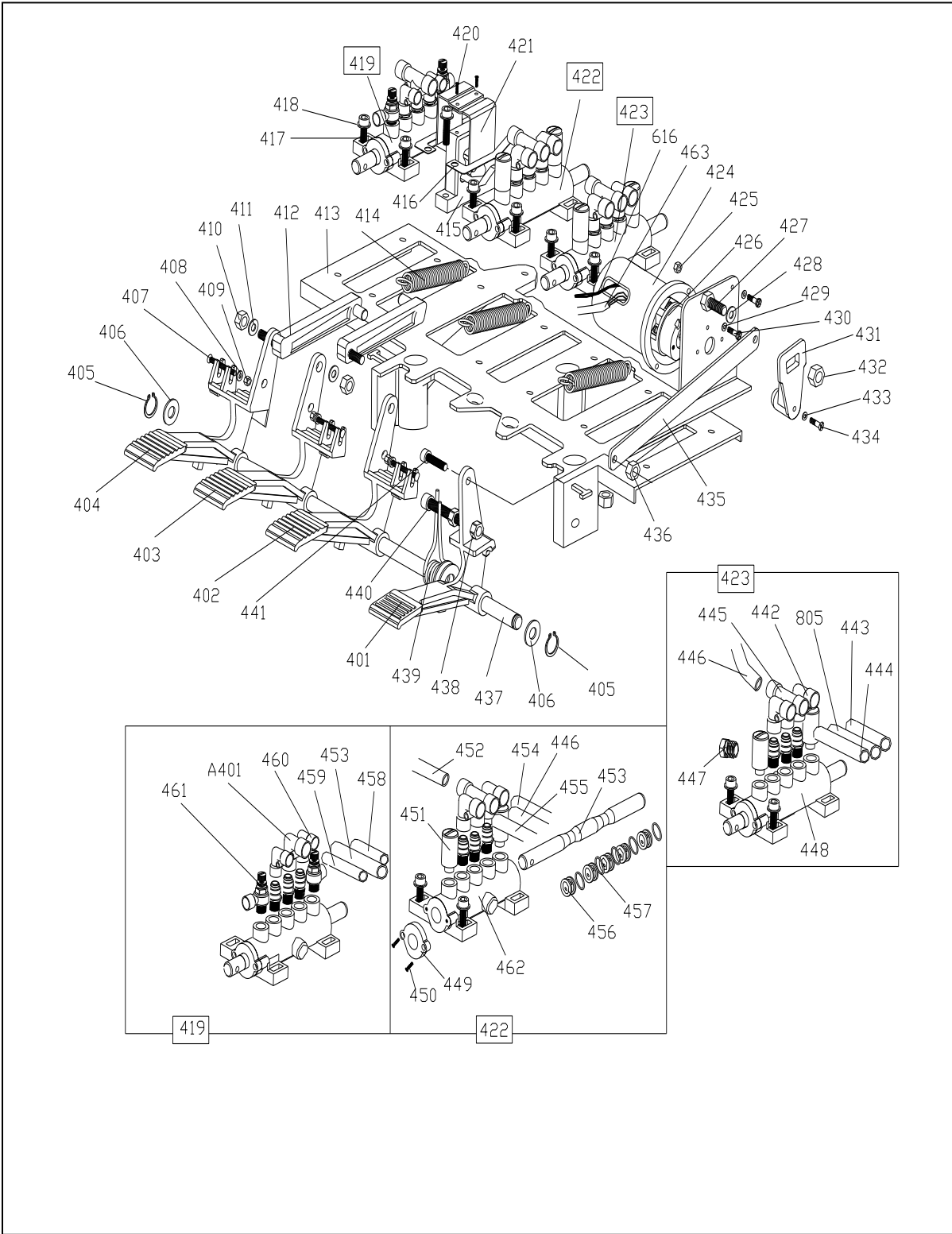
Problem	Årsag	Løsning
Drejeskiven roterer kun i en retning eller kan ikke rotere	Beskadiget skifte	Udskift det
	Beskadiget skifte	Udskift det
	Motor functions fejl	Tjek kablet eller tråd; Udskift motoren hvis den er beskadiget.
Klørene køre ikke ordentligt/ lukke; Klørene kan ikke låse eller låser forkert	Luft lækage	Kontroller alle dele på luftforbindelser.
	Cylinderen kan ikke arbejde	Udskift luftcylinderen.
	Slide klør	Udskift klørene.
	Defekte skiver på klørene	Udskift det.
Monteringshovedet ridser fælgene under drift	Låsepladen justeret forkert	Udskift eller justere den.
	Skruer på akslen løse, låsepladen kan ikke låses	Stram skrueerne, udskift pladen.
Den dækløsner arm og kæbe kan gå ikke tilbage til den oprindelige position.	Dårlig pedal fjeder	Udskift det.
Dækløsner arm virker ikke	Stempel sidder fast	Rengør eller udskift det.
	Trykluft tilførsel er defekt	Udskift det.

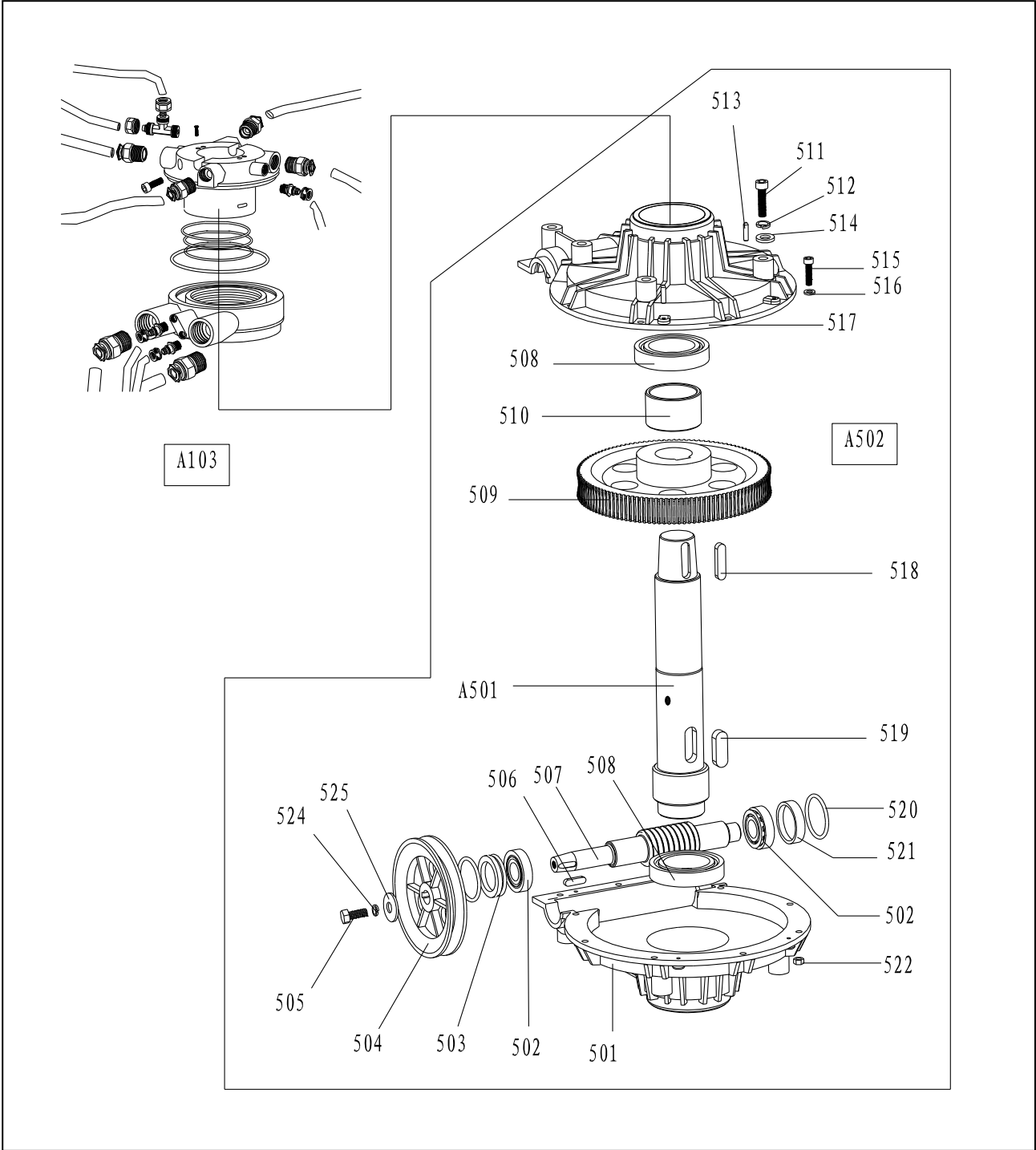
18. Oversigts tegning:

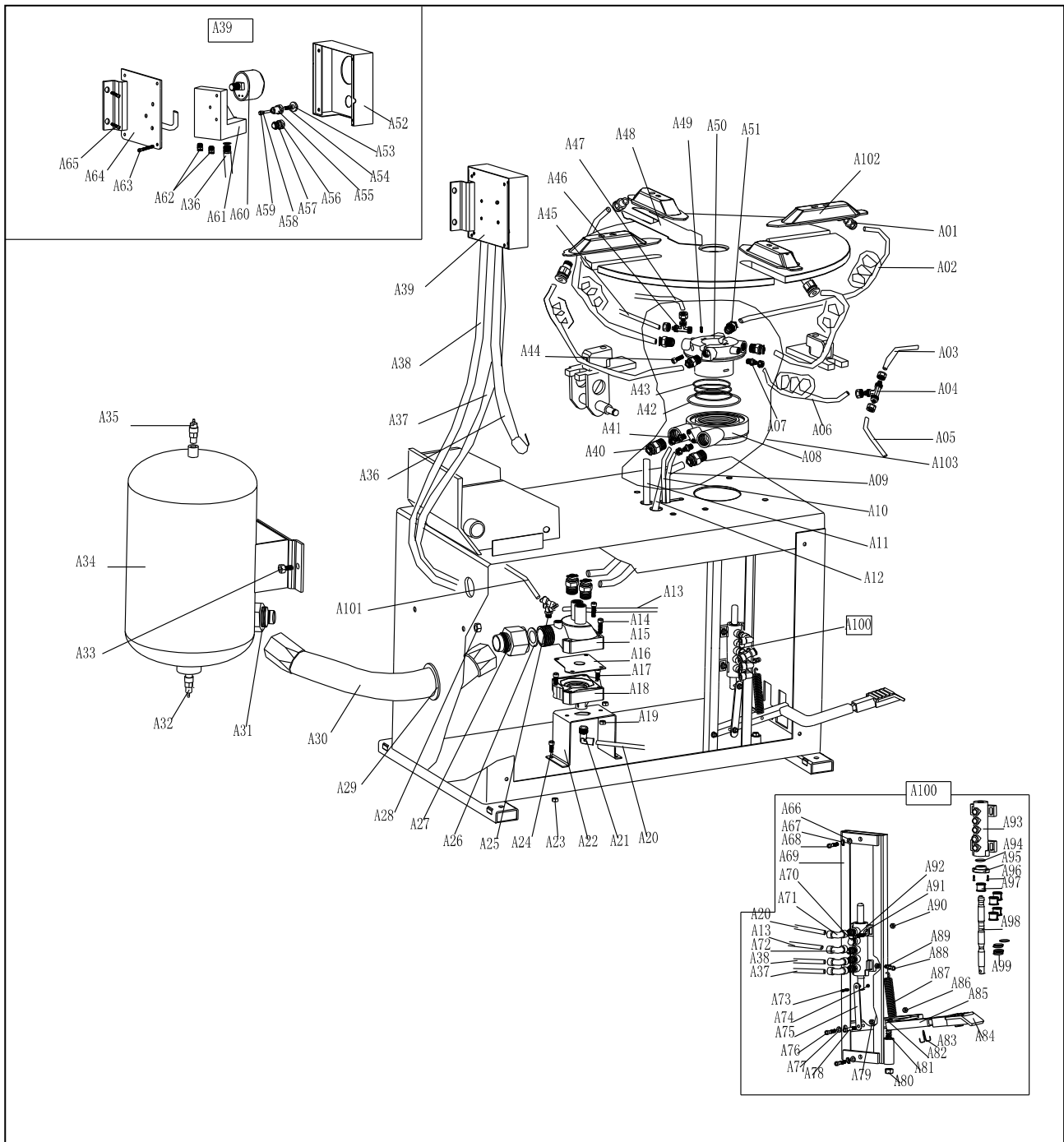












RESERVEDELSLISTE

ID	Reserve del Nr.	Tegning Nr	Antal	Reserve delnavn
1	CX-06-006-001	U221.01.08	1	frontdæksel
2	B-02-001-007	GB/T 95	2	forreste spændeskive $\phi 6*14*1.2$
3	B-01-007-011	GB/T 70	2	skrue M6*55
4	B-01-013-005	GB/T 70	2	skrue M8*20
5	B-02-001-009	GB/T 95	2	forreste spændeskive $\phi 8*17*1.5$
6	B-02-002-003	GB/T 93	2	fjederskive $\phi 8$
7	B-01-003-001	GB/T 41	2	møtrik M8
8	C-36-001-002	U221.01.50	1	gummi puffer B type
9	B-01-014-002	GB/T 70	4	skrue M6*40
10	Y-10-001-001	U200.01.58	1	løft håndtaget
11	C-07-005-001	U200.01.36	1	fjeder
12	C-35-002-001	U200.01.51	1	Gummi støtte
13	C-44-001-001	U200.01.47	1	boks
14	C-35-003-001		4	gummifod
15	B-01-007-016	GB/T 70	4	skrue M8*25
16	B-02-001-010	GB/T 95	4	flad spændeskive $\phi 8*22*2$
17	B-01-013-014	GB/T 70	2	skrue M10*25
18	B-01-003-002	GB/T 41	2	møtrik M10
19	C-34-002-001	U221.01.82	1	plastikdæksel
20	B-01-013-006	GB/T 70	2	skrue M8*25
Dele til tårn samt, vandret arm og lodrette arm				
101	C-03-003-004	U221.03.37	1	L-union 1/8- $\phi 6$
102	CZ-40-002-001	U221.01.09.01	2	låsning cylinderstemplet
103	C-01-002-006		2	V- forsegle 60*50*6.5
104	B-02-001-007	GB/T 95	4	flad spændeskive $\phi 6*14*1.2$
105	B-01-007-011	GB/T 70	4	skrue M6*55
106	CX-06-015-001	U221.01.09.02	2	låsning cylinderstemplet $\phi 60$
107	CX-08-011-001	U221.01.19	1	vandret låseplade
108	B-02-001-009	GB/T 95	2	flad spændeskive $\phi 8*17*1.5$
109	C-07-008-001	U221.01.41	2	vandret låsefjederen
110	CX-08-029-001	U221.01.24	1	armbeskyttelse støtte
111	B-02-001-009	GB/T 95	1	flad spændeskive $\phi 8*17*1.5$
112	B-02-001-009	GB/T 95	2	flad spændeskive $\phi 8*17*1.5$
113	B-01-013-005	GB/T 70	2	skrue M8*20
114	B-01-007-018	GB/T 70	1	skrue M8*50
115	C-39-001-002	U200.01.49	1	knop
116	C-36-008-002	U221.01.48	1	plastikdæksel
117	C-07-002-001	U200.01.39	1	fjeder
118	CX-08-010-001	U221.01.22	1	lodret låseplade
119	C-07-001-003	U221.01.40	2	fjeder
120	CX-08-009-002	U200.01.16	1	sekskantet lodrette arm
121	C-35-001-001	U200.01.52	1	skubbe

122	CX-08-032-001	U200.01.15.02	1	remskive
123	CX-50-012-002	U200.01.15.01	1	monteringshoved
124	C-14-001-001	U200.01.15.04	1	pin
125	B-01-013-014	GB/T 78	1	skrue M10*25
126	CX-01-010-001	U200.01.17	1	flade spændeskive
127	B-01-004-016	GB/T 80	3	sckrue M12*16
128		U221.01.18.04	1	støddæmper
129	B-01-007-009	GB/T 950	2	skrue M6*35
130	CZ-11-006-001	U221.01.59	2	spændeskive
131	'CZ-14-001-002	U200.01.15	1	mouneringshoved
132	B-01-001-004	GB/T 1337	2	selv-låsning møtrik M8
133	B-01-007-008	GB/T 950	2	skrue M6*30
134	B-01-001-006	GB/T 1337	2	selv-låsning møtrik M12
135	B-02-001-019	GB/T 95	2	flade spændeskive $\phi 12*25*2$
136	CX-08-034-001	U221.01.23	2	vandret låsning kegle
137	B-01-001-004	GB/T 1337	1	selv-låsning møtrik M8
138	C-03-006-010	U221.03.37	1	T-union 1/8-2* $\phi 6$
139	C-06-001-003	C2330360	1	slange 6*4
140	C-06-001-003	C2330360	1	slange 6*4
141	C-03-001-008	C2330342	2	union 1/8- $\phi 6$
142	CZ-14-003-003	U221.01.21	1	komplet switch håndtag
143	B-01-007-005	GB/T 70	4	sckrue M6*16
144	C-06-001-003	C2330313	1	slange 6*4
145	C-01-001-009	JB 1092	2	O-forsegle $\phi 68.26*3.53$
146	C-13-001-001	U221.01.35.09	4	Spænder
147	C-08-001-001	U221.01.35.02	1	cylinderstangen
148	B-01-001-004	GB/T 1337	8	selv-låsning møtrik M8
149	C-56-001-001	U221.01.35.01	1	flange uden håndtag
150	C-01-002-007	JB/T 6997	1	V-forsegle $\phi 20*36*8$
151	C-37-001-002	U200.01.55	1	vippe cylinderstemplet
152	B-01-002-008	GB/T 1337	1	møtrik M12*7*1.5
153	C-60-001-003	U221.01.35.05	1	vippe cylinder
154	C-03-002-009	C2110342	2	union 1/8- $\phi 6$
155	C-56-001-002	U221.01.35.03	1	flange med håndtag
156	CX-01-002-001	U221.01.35.10	1	klokke-mund kappe
157	C-35-004-002	U221.01.35.07	1	guumi kappe kappe
158	B-01-013-014	GB/T 5781	2	skrue M10*25
159	CX-13-040-001	U221.01.27	2	flade spændeskive
161	B-01-001-006	GB/T 1337	1	selv låsning møtrik M12
163	B-01-013-014	GB/T 27	1	skrue M10*25
164	CX-08-026-001	U221.01.26	1	vipp pin
165	B-01-011-003	GB/T 5781	3	skrue M5*16
166	C-36-008-003	U221.01.46	1	plastiskdæksel
167	C-36-008-001	U221.01.45	1	plastiskdæksel
168	B-02-001-007	GB/T 95	2	flade spændeakive $\phi 6*14*1.2$
169	C-35-004-001	U221.01.35.08	2	Flade spændeskive
170	C-35-004-005	U221.01.35.04	1	dæksel
171	C-47-001-001		1	plastiskdæksel

172	CZ-14-003-002	U221.01.35	1	komplet vipp cylinder
173	CX-06-016-002	U221.01.25	1	lordret søjle
174		U221.01.09	2	komplet vipp cylinder
175	C-38-001-001	U221.01.21.01	1	kontakten
176	CX-09-001-001	U221.01.21.02	1	ventil pole
177	C-39-002-001	U221.01.21.05	2	knappen
178	C-42-001-001	U221.01.21.03	1	dæksel
179	C-33-008-001	U221.01.21.04	3	afstandsstykke
180	C-01-001-003	JB 1092	4	O-forsegle 7.5*2.65
181	B-03-001-021		1	holdering ø8
Dele til drejeplade				
201	CX-02-001-002	U221.01.13.01	1	drejerskive
202	CX-18-001-001	U200.01.57	4	kæber
203	CX-09-006-001	U200.01.14	1	drejerskives spændeskive
204	B-02-002-006	GB/T 95	1	fjederskive ø16
205	B-01-013-022	GB/T 5781	1	skrue M16*40
206	C-42-002-001	U200.01.44	1	kasket
207	CX-08-001-004	U221.01.28	1	kontrolplade
208	CX-09-003-001	U200.01.29	1	spænderskive
209	B-03-001-009	GB/T 894	1	holderring ø65
210	CX-08-001-006	U221.01.31	4	forbindelsesstang
211	CX-01-019-001	U221.01.11	2	slide guide med pin
212	B-02-001-019	GB/T 95	4	flade spændeskive ø12*25*2
213	B-03-001-001	GB/T 894.1	4	holderring ø12
214	B-01-013-021	GB/T 80	4	skrue M12*80
215	B-02-002-005	GB/T 95	4	fjederskive ø12
216	B-02-001-018	GB/T 95	4	Flade spænderskive ø12*30*3
217	CX-01-018-001	U221.01.11.01	2	slide guide
218	CX-09-004-001	U200.01.30	4	afstandsboøsningø20
219	C-13-001-003	U221.01.10.04	8	spænder
220	C-08-001-003	U221.01.10.02	2	cylinderstangen
221	C-13-025-001	U200.01.10.01	2	flange uden håndtag
222	C-03-002-010	C2110336	2	union 1/8-ø8
223	C-01-002-004	JB/T 6997	2	V-forsegle UHS-20*28*7.5
224	C-01-001-011	JB1092	4	O-forseglel 63*2.65
225	C-37-001-001	U200.01.54	2	stempel
226	B-02-001-019	GB/T 95	2	flade spænderskive ø12*25*2
227	B-01-002-008	GB/T 1337	2	møtrik M12*7*1.5
228	C-60-001-002	U221.01.10.05	2	fastspænding cylinder
229	C-01-001-007	JB1092	2	O-forseglel 20*2.65
230	C-13-024-001	U200.01.10.03	2	flange with handle
231	C-03-003-005	U221.03.37	2	L-union 1/8-ø8
232	B-01-001-004	GB/T 1337	16	selv låsning møtrik M8
233	CZ-14-002-001	U221.01.10	2	komplet fastspænding cylinder
Dele af dækværktøj cylinder & dækværktøjs arm				
301	B-01-007-043	U200.01.05.05.03	2	skrue M14*30
302	B-01-001-003	GB/T 41	12	selv låsning møtrik M6

303	C-03-005-003	C2110353	1	L-union 1/4-φ8
304	B-01-002-009	GB/T 1337	1	møtrik M16*1.5
305	B-02-001-021	GB/T 95	2	Flade spændeskive φ16*28*2
306	C-01-001-006	JB1092	1	O-forsegle 16*2.65
307	C-01-001-006	JB1092	2	O-forsegle 20*2.65
308	C-01-001-014	JB1092	2	O-forsegle 180*3.5
309	CX-03-005-001	U200.01.05.05	1	dækværktøj cylinder låg(forside)
310	C-08-002-001	U200.01.05.01	1	dækværktøj stang
311	C-01-002-003	JB/T 1091	2	V-forsegle 185*168*11.5
312	C-11-001-001	U200.01.05.02	1	stempel
313	CX-50-015-001	U200.01.05.03	1	dækværktøj cylinder
314	B-01-007-006	GB/T 70	12	skrue M6*20
315	CX-04-001-001	U200.01.07	1	skovl
316	B-01-007-030	GB/T 70	1	skrue M12*100
317	B-01-001-009	GB/T 1337	1	selv låsning møtrik M16
318	C-63-001-005	U200.01.05.08	1	guide bælte
319	B-02-002-008	GB/T 95	2	fjederskive φ14
320	B-03-001-002	GB/T 894.1	1	holderring φ16
321	B-02-001-021	GB/T 96	1	flade spændeskive φ16*28*2
322	CX-06-014-001	U200.01.03	1	dækværktøjs arm
323	CX-01-011-001	U200.01.04	1	Pin
324	CX-01-001-001	U200.01.05.06	1	roterende pin
325	B-02-001-019	GB/T 95	2	fjederskive φ12*25*2
326	B-01-001-006	GB/T 1337	1	selv låsning møtrik M12
327	B-02-001-011	GB/T 5287	1	flade spændeskive φ8*30*3
328	B-02-002-003	GB/T93	1	fjederskive φ8
329	B-01-013-005	GB/T 5783	1	skrueM8*20
330	C-03-002-010	C2110353	1	union 1/8-φ8
331	CZ-14-003-001	U200.01.05	1	komplet dækværktøj cylinder
Dele til pedaler				
401	C-55-002-004	U200.01.06.04	1	pedal
402	C-55-002-003	U200.01.06.03	1	pedal
403	C-55-002-003	U200.01.06.03	1	pedal
404	C-55-002-002	U200.01.06.02	1	pedal
405	B-03-001-001	GB/T 894.1	2	holderring φ12
406	B-02-001-019	GB/T95	2	flade spændeskive φ12 *25*2
407	B-01-008-005	GB/T 973	3	skrueM4*30
408	B-02-001-002	GB/T 1337	6	flade spændeskive φ4
409	B-01-001-001	GB/T95	3	selv låsning møtrik M4
410	B-01-001-004	GB/T 1337	2	selv låsning møtrik M8
411	B-02-001-009	GB/T 5287	2	fladespændeskive φ8*17*1.2
412	C-41-002-001	U200.01.06.13	2	cam forbindelsesstang
413	C-51-001-002	U221.01.06.01	1	pedal støtte
414	C-07-003-001	U200.01.38	3	fjeder
415	C-41-001-001	U200.01.06.15	1	cam
416	C-22-001-001	U200.01.81	2	flade spændeskive
417	B-01-007-006	GB/T 70	14	skrue M6*20

418	B-02-001-006	GB/T95	14	flade spændeskive $\phi 6*12*1$
419	CZ-14-006-011		1	komplet 5-vejsventil
420	B-01-009-002	GB/T 845	2	tyrk skrue ST2.9*12
421	CX-03-007-001	U200.01.06.05	2	cam dæksel
422	CZ-14-006-010		1	komplet 5-vejsventil
423	CZ-14-006-012		1	komplet 5-vejsventil
424	C-33-005-001	U200.01.06.14	1	kontaktdæksel
425	B-01-002-002	GB/T 41	2	møtrik M4
426	C-49-001-002		1	kontakt
427	B-01-007-006	GB/T 70	1	skrue M6*20
428	B-02-001-006	GB/T 95	1	flade spændeskive $\phi 6*12*1$
429	B-02-001-002	GB/T 95	4	fade spændeskive $\phi 4$
430	B-01-010-012	GB/T 70	4	skrue M4*16
431	C-38-002-001	U200.01.53	1	Kontakt håndtag
432	B-01-001-003	GB/T 41	1	Selv låsning møtrik M6
433	B-02-001-002	GB/T 95	1	Flade spændeskive $\phi 4$
434	B-01-008-005	GB/T 845	1	skrue M4*30
435	CX-03-013-001	U200.01.06.06	1	forbindelsesstang
436	B-01-001-004	GB/T 41	1	Selv låsning møtrik M8
437	CX-03-010-002	U221.01.06.07	1	pedalaksel
438	B-01-003-001	GB/T 41	2	Møtrik M8
439	C-07-004-001	U200.01.37	1	drejning fjeder
440	B-01-007-018	GB/T 70	1	skrue M8*50
441	B-01-007-015	GB/T 70	3	skrue M8*20
442	C-03-003-005	1/8- $\phi 8$	4	L-union 1/8- $\phi 8$
443	C-06-001-002	5*8	1	slange 5*8
444	C-06-001-002	5*8	1	slange 5*8
445	C-04-001-007	1/8-2* $\phi 8$	3	T-union 1/8-2* $\phi 8$
446	C-06-001-002	5*8	1	slange 5*8
447	C-03-003-004	1/8- $\phi 6$	1	L-union 1/8- $\phi 6$
448	C-34-001-009	U200.01.06.09.01	2	5-vejsventil
449	C-34-001-002	U200.01.06.11	3	ventildæksel
450	B-01-012-005	GB/T 70	6	tryk skrue ST2.9*16
451	C-15-001-001	C211011221	4	lyddæmper 1/8"
452	C-06-001-002	5*8	1	slange 5*8
453	CX-50-011-001	U200.01.06.12	3	Ventil pol
454	C-06-001-002	5*8	1	slange 5*8
455	C-06-001-002	5*8	1	Slange 5*8
456	C-34-001-001	U200.01.06.10	15	lyddæmper
457	C-01-001-004	JB1092	18	O-forsegle 12*20*4
458	C-06-001-003	6*4	1	slange 6*4
459	C-06-001-003	6*4	1	slange 6*4
460	C-03-003-004	1/8- $\phi 6$	2	L-union 1/8- $\phi 6$
461	C-05-002-001	1/8- $\phi 6$	2	justerings ventil 1/8- $\phi 6$
462		U200.01.06.09	2	5-vejsventil
463	CZ-13-037-002		1	tråd 3*1.5

Gear dele

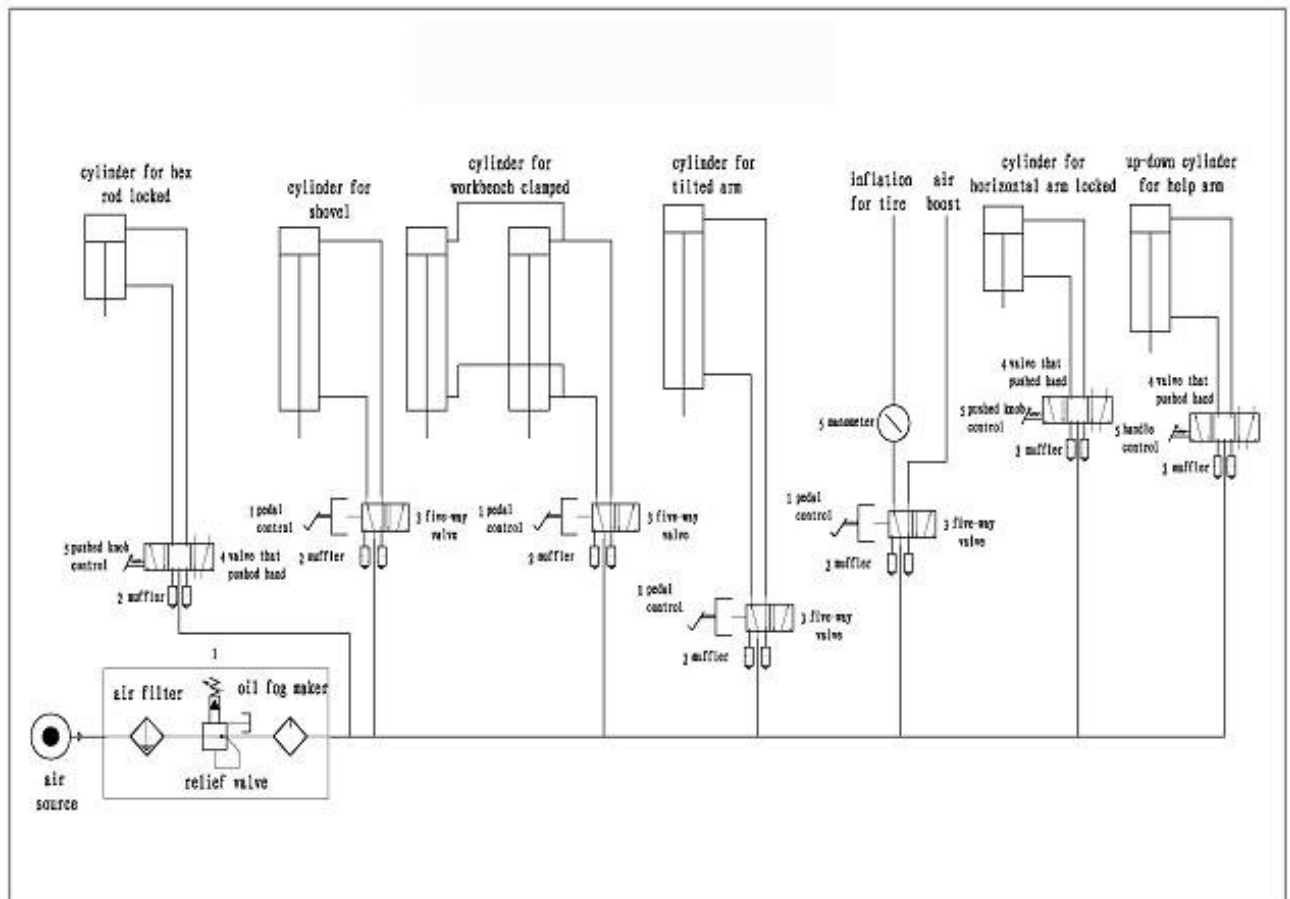
501	CZ-50-001-001	U200.01.32.03B	1	bunddæksel
502	C-16-001-001	GB/T 297	2	leje 30204
503	C-01-003-001	GB/T 10708	1	forsegle $\varnothing 20*35*8$
504	CZ-50-004-001	U200.01.32.05	1	Remskive
505	B-01-013-005	GB/T 70	1	skrue M8*20
506	B-04-001-001	GB/T 1096	1	nøgle 6*20
507	CZ-13-020-001	U200.01.32.04	1	snekkeskrue
508	C-16-001-002	GB/T 292	2	leje 6010
509	C-23-001-001	U200.01.32.01	1	snekkegear
510	CZ-01-020-001	U200.01.32.06	1	afstandsstykket
511	B-01-013-017	GB/T 5783	6	skrue M10*55
512	B-02-002-004	GB/T93	6	fjederskrive $\varnothing 10$
513	B-06-001-001	GB/T 117	2	pin 6*20
514	B-02-001-014	GB/T95	6	flade spændeskiver $\varnothing 10*20*2$
515	B-01-007-006	GB/T 70	10	skrue M6*20
516	B-02-001-007	GB/T95	10	flade spændeskive $\varnothing 6*14*1.2$
517	CZ-50-002-001	U200.01.32.03A	1	øvre dæksel
518	B-04-001-002	GB/T 1096	1	nøgle 10*40
519	B-04-001-003	GB/T 1096	1	nøgle 14*40
520	C-01-001-018	JB1092	2	O-forsegle $\varnothing 27.8*3.1$
521	C-45-001-001	U200.01.32.07	1	forsegle
522	B-01-001-003	GB/T 1337	10	selv låsning møtrik M6
523	B-02-002-003	GB/T93	1	fjederskrive $\varnothing 8$
524	B-02-001-011	GB/T95	2	Flade spændeskive $\varnothing 8*30*3$
Dele til motor				
601		C2110201	1	motor MY8024
602	CX-01-012-001	U200.01.33	1	motorremskiven
603	B-01-004-010	GB/T 71	1	skrue M8*12
604	C-21-001-001	GB/T11544-1997	1	bælte A-28
605	B-01-013-011	GB/T 71	1	skrue M8*70
606	B-02-001-011	GB/T 71	2	flade spændeskive $\varnothing 8.5*30*3$
607		GB/T 11544	1	kondensator
608	B-02-001-014	GB/T 1337	2	flade spændeskive $\varnothing 10*20*2$
609	B-02-002-004	GB/T93	2	fjederskrive $\varnothing 10$
610	B-01-013-014	GB/T 70	2	Skrue M10*25
611	B-01-013-006	GB/T 70	4	Skrue M8*25
612	B-01-003-001	GB/T95	7	Møtrik M8
613	B-02-001-010	GB/T 1337	8	Flade spændeskive $\varnothing 8*22*1.5$
614	C-35-005-001	U200.01.56	6	Gummi spændeskive
615	CX-03-008-001	U221.01.34	1	motor støtte
616	CZ-13-038-002	RVV	1	Tråd 5*1
617	B-02-002-003	GB/T93	2	fjederskrive $\varnothing 8$
618	C-35-005-001	U200.01.56	2	Gummi spændeskive
Dele til luftfilter & olietåge smøger				
801	C-15-002-021	U2000332	1	relief trykfilter
802	C-17-001-001	U2000333	1	hurtig dyse
803	C-03-005-003	U2000343	1	L-union

804	C-15-002-004		1	olie tåge maskine
805	C-06-001-002	U200033003	1	slange 5*8
806	C-04-002-001		1	store T-muffe
807	C-03-002-006		1	union 1/4-1/4
808	C-06-001-002		1	slange 5*8
809	C-03-002-010		1	union 1/8-φ8
810			1	manometer
811	CZ-14-014-002		1	olie tåge maskine samling
DEN SÆRLIGE Reservedelsliste DWB-1				
A001	CX-06-001-007	U221.01.01A	1	krop
A002	CX-06-004-003	U221.01.02A	1	Venstre dæksel
A201	CZ-14-007-003	U221.01.13A	1	Komplet drejeskive Φ615a
A501	CZ-13-021-002	U200.01.32.02A	1	snekkegear aksel
A502	CZ-14-004-003	U200.01.43	1	komplet gear boks
A01	C-03-001-007	1/4-φ10	4	union 1/4-φ10
A02	C-58-001-003	6.5*φ10	4	slange 6.5*φ10
A03	C-06-001-002		1	slange 5*8
A04	C-03-006-007	3*φ8	1	T-union
A05	C-06-001-002		1	slange 5*8
A06	C-58-001-001	5.5*φ8	1	Slange 5.5*φ8
A07	C-03-002-010	1/8-φ8	1	union 1/8-φ8
A08	C-40-003-001	U221.01.43.01A	1	roterende ventilhus
A09	C-06-001-002		1	slange 5*8
A10	C-06-001-002		1	Slange 5*8
A11	C-06-001-005	12*8	1	slange 12*8
A12	C-06-001-005	12*8	1	slange 12*8
A13	C-06-001-002		1	slange 5*8
A14	B-01-007-008	GB/T 70	4	skrue M6*30
A15	C-40-005-004	U221.01.60.05A	1	udstrømningsventil
A16	C-40-005-007	U221.01.60.07A	1	gummiark
A17	B-01-007-006	GB/T 70	2	Skrue M6*20
A18	C-40-005-001	U221.01.60.06A	1	udstømningsdæksel
A19	B-01-001-003	GB/T95	6	møtrik M6
A20	C-06-001-002		1	slange 5*8
A21	C-03-003-002	1/4-φ8	1	L-union 1/4-φ8
A22	CX-03-009-001	U221.01.60.08A	1	udstømningsvenstil
A23	B-01-001-003	GB/T95	2	møtrik M6
A24	B-01-007-005	GB/T 70	2	skrue M6*16
A25	C-04-001-007	1/8-2*φ8	1	T-union 1/8-2*φ8
A26	C-35-004-011	U221.01.60.10A	1	Gummi spændeskive φ24*34*2
A27		U221.01.60.09A	1	tie-in
A28	B-01-001-005	GB/T95	2	self-locking nut M10
A29	C-01-005-001	U221.01.83A	1	rubber casing
A30	C-36-005-002	U221.01.60.11A	1	hose
A31		U221.01.61.14A	1	tie-in
A32	C-05-003-011		1	vandafgangsventil
A33	B-01-013-014	GB/T 70	2	Skrue M10*25

A34	CX-27-001-001	U221.01.61A	1	tanken
A35	C-05-003-001	GB-TQ-L10	1	Sikkerhedsventil
A36	Y-14-001-001		1	Forbindelse slange
A37	C-06-001-002	5X8	1	slange 5*8
A38	C-06-001-002	5X8	1	slange*8
A39	CZ-14-018-001		1	kompletmanometer boks
A40	C-03-001-004	1/2-φ12	4	union 1/2-φ12
A41	C-03-002-010	1/8-φ8	2	union 1/8-φ8
A42	C-01-001-017	89*2	1	O-forsegle
A43	C-01-001-026	62*2.8	3	O-forsegle φ62*2.8
A44	B-01-007-007	GB/T 70	2	skrue M6*25
A45	C-06-001-002	5X8	1	Slange 5*8
A46	C-03-006-004	1/8-2*φ8	1	T-union 1/8-2*φ8
A47	C-06-001-002	5X8	1	slange 5*8
A48	CX-01-030-001	221.01.12.03	1	glideplade
A49	B-01-004-001	GB/T 70	2	Skrue M4*6
A50	C-40-001-001	U221.01.43.02A	1	roterende union dorn
A51	C-03-001-003		4	union 3/8-φ10
A52	C-06-031-001	221.01.70A	1	Manometer boks
A53	CX-13-028-001	221.01.69.03A	1	knappen
A54	C-07-001-001	221.01.69.04A	1	Fjeder
A55	CX-13-019-001	221.01.69.01A	1	Ventil
A56	C-09-001-002	1/8	1	stik
A57	C-01-001-001	4*1.8	1	O-forsegle 4*1.8
A58	C-01-001-002	6.9*1.8	1	O-forsegle 6.9*1.8
A59	CX-13-029-001	221.01.69.02A	1	aksel
A60	P-23-001-001		1	Manometer
A61	CZ-13-004-001	221.01.68A	1	sæde med huller
A62	C-03-001-009		2	union 1/8-φ8
A63	B-01-008-005	GB/T 70	7	skrue M4*30
A64	CX-06-028-001	221.01.71A	1	Manometer boks støtte
A65	B-01-007-005	GB/T 70	2	skrue M6*16
A66	B-02-001-011	GB/T 5287	2	Flade spændeskive φ8*30*3
A67	B-02-002-003	GB/T93	2	fjederskive φ8
A68	B-01-013-006	GB/T 70	2	skrue M6*25
A69	CX-03-003-002	U221.01.62A	1	inflationspedal støtte
A70	C-09-001-002		2	stik1/8
A71	C-03-003-005		3	L-union 1/8-φ8
A72	C-03-003-005		1	L-union 1/8-φ8
A73	B-01-007-002	GB/T 70	1	skrue M5*20
A74	B-01-001-002	GB/T 41	1	Selv låsning møtrik M5
A75	CX-03-001-001	U221.01.66A	1	ventil forbindelsesstang
A76	B-01-007-007	GB/T 70	1	skrue M6*25
A77	B-02-001-006	GB/T95	1	Flade spændeskive φ6*12*1
A78	B-01-013-006	GB/T 70	1	skrue M8*25
A79	B-01-003-001	GB/T 41	1	møtrik 8
A80	B-01-001-005	GB/T 41	1	Selv låsning møtrik M10
A81	C-07-006-001	U221.01.67A	1	Fjeder

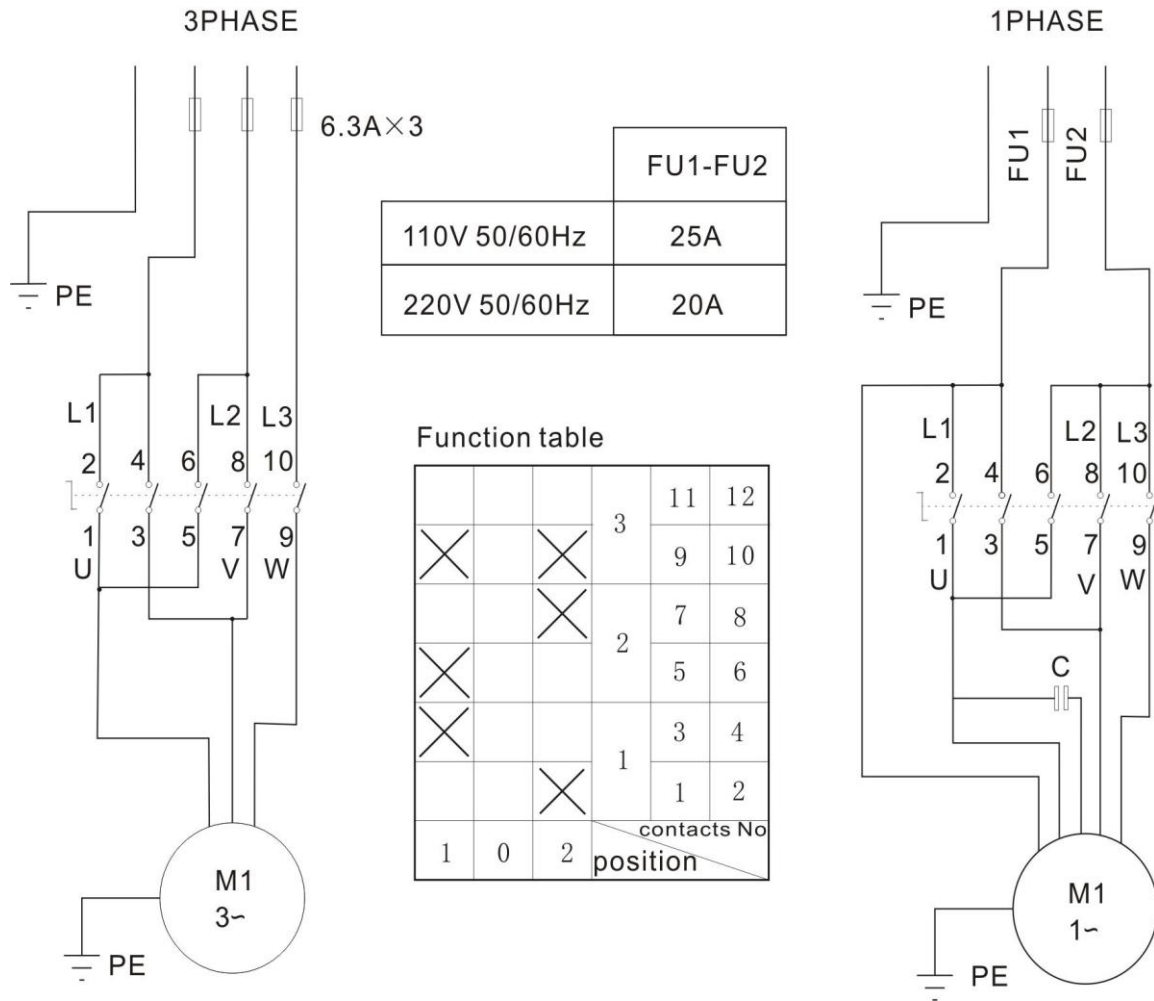
A82	B-01-007-025	GB/T 70	1	skruer M10
A83	C-12-001-002	4*40	1	Pin
A84	C-36-003-001	U221.01.64A	1	Gummidæksel
A85	CX-03-002-001	U221.01.63A	1	pedal forbindelsestang
A86	B-01-001-003	GB/T 41	1	møtrik M6
A87	C-07-003-001	U200.01.38	1	Fjeder
A88	B-01-007-007	GB/T 70	1	skruer M6*25
A89	B-01-002-004	GB/T 41	2	Møtrik
A90	B-01-001-003	GB/T 41	4	Selv låsning møtrik M6
A91	B-02-001-006	GB/T95	4	Flade spændeskive $\phi 6*12*1$
A92	B-01-007-006	GB/T 70	4	skruer M6*20
A93		U200.01.06.09	1	5-vejsvenstil
A94	C-01-001-004	JB1092	1	O-forsegler 12*20*4
A95	C-34-001-002	U200.01.06.11	1	Venstilsdæksel
A96	B-01-012-005	GB/T 70	2	tap skrue ST2.9*16
A97	C-34-001-001	U200.01.06.10	5	venstil afstandsstykket
A98	CX-50-010-001	U221.01.65A	1	venstil pol
A99	C-01-001-004	JB1092	12	O-forsegler 12*20*4
A100	CZ-14-006-003		1	komplet inflation pedal
A101	C-06-001-002	5*8	1	slange 5*8
A102		U221.01.12A	4	Låsning skydere
A103			1	komplet roteret union

20. Trykluftslange diagram:



21. EL diagram:

Electric Drawings





Typeattest nummer: CE-C-1208-09-98-01-2A
Udstedelsesdato: 2010.03.12

Typeattest

NAVN OG ADDRESS AF
FABRIKANTEN:

VAREBESKRIVELSE: Dækapparat
TYPE OG MODEL: U-200, U201, U202, U-203, U-221, U226, U-227, U-228,
U-231, U-236, U-237, U-238, U-2098, U-221A, U-226A, U-227A,
U-229A, U231A, U-236A, U-237A, U-201A, U-203A,
U209-A, U-2091A, U-239, U-600,U-206, U-2091, U-2099

GÆLDENDE STANDARD: EN60204-1:2006+A1:2009
Elektrisk udstyr af industrimaskiner

GÆLDENDE EF

DIREKTIV: 2006/42/EF maskindirektiv

TEKNISK

DOKUMENTATION(TCF)

REFERENCENUMMER: CE-C-1208-09-98-01

På baggrund af frivillige vurdering af vareprøve og tekniske fil, bekræfter vi,
at ovennævnte produkt opfylder kravene i EU-direktiver

Fabrikanten har ansvaret for at sikre, at alle serie fremstillet produkter er i
overensstemmelse med beskrivelsen af prøven der er udleveret til
bedømmelse og udførligt beskrevet i den tekniske dokumentation.

CCQS UK Ltd.
Suite B, Regal Court
112 London Road, Headington,
Oxford, OX3 9AW, UK
Tel: +0044 01865 741105
Fax: +0044 01865 423693
Email: info@ccqsuk.com

GODKENDT/UNDERSKREVET AF
PRÆSIDENT CCQS UK LTD

UDSTEDELSESDATO: 12. Mar.2010

