

Jema Autolifte A/S

4 Søjlet autolift
JA5000F-E

INSTALLATION, BETJENING OG
VEDLIGEHOLDELSERVEJLEDNING



Jema Autolifte A/S
we are here to surprise!



Læs hele denne vejledning omhyggeligt og fuldstændigt før montering og brug af liften.

INDEKS

1. Vigtige sikkerhedsanvisninger	4 ~ 6
1.1 Vigtige meddelelser	
1.2 Kvalificeret personale	
1.3 Fareanvisninger	
1.4 Advarselsskilte	
1,5 lydniveau	
1.6 Træning	
2. Overblik over liften.....	6
2.1 Generelle beskrivelser	
2.2 Liftens konstruktion	
2.3 Tilbehør	
3. Monteringsvejledning.....	7~12
3.1 Forberedelser før installation	
3.1.1 Nødvendigt Værktøj og udstyr til montering	
3.1.2 En liste for kontrol af dele	
3.1.3 Gulv betingelser	
3.2 Forholdsregler ved installation	
3.3 Installation	
3.4 Ting, der skal kontrolleres efter installationen	
4. Betjeningsvejledning	12 ~ 13
4.1 Forholdsregler	
4.2 Flow diagram for drift	
4.3 Betjeningsvejledning	
5. Fejlfinding.....	14
6. Vedligeholdelse.....	14~15
7. Bilag.....	16~24
Bilag 1, Samlet diagram	
Bilag 2, Grundplan	
Bilag 3, Ledningsdiagram	
Bilag 4, Hydraulisk arbejdssystem	
Bilag 5, Reservedelsliste	
Bilag 6, Størrelse og vægt krav til køretøjet	
8. OVERENSSTEMMELSESERKLÆRING	25

Bruger optegnelse

Udfyld følgende informationer med oplysningerne på typeskiltet.

Model Nr. _____

Serial Nr. _____

Produktionsdato _____

Følgende underviste personer har tilladelse til at betjene og vedligeholde denne autolift.

- 1.
- 2.
- 3.
- 4.
- 5.
- 6.
- 7.
- 8.
- 9.
- 10.

Erklæring

Ovennævnte autolift er korrekt installeret, og alle dets funktioner, herunder pålidelighed af sikkerhedslås, er tjekket og justeret. Derfor erklærer vi hermed, at denne autolift er i arbejdstilstand, når installationen er færdig.

Installation dato

Installatørens underskrift

Brugerens underskrift

1. VIGTIGE SIKKERHEDSINSTRUKTIONER

1.1 Vigtige meddelelser

Jema Autolifte A/S tilbyder et års kvalitetsgaranti for liften, hvor ethvert kvalitetsproblem vil blive korrekt løst til brugernes tilfredshed. Vi tager dog ikke noget ansvar af konsekvensen, der skyldes ukorrekt installation og drift, overbelastning.

Brugeren skal altid huske på, at denne autolift er specielt designet til at løfte biler eller andre køretøjer, så brug den aldrig til andre formål. Ellers vil vi, såvel som vores samarbejdspartner, ikke påtage sig noget ansvar for ulykker eller skader på autoliften.

Vær opmærksom på løftekapaciteten, dette fremgår både af klistermærkerne på liften samt her i manualen, prøv aldrig at løfte biler med vægt ud over maks. løftekapaciteten. Læs denne brugsanvisning omhyggeligt, inden du bruger autoliften for at undgå økonomisk tab eller personskade som følge af forkert brug. Det er ikke tilladt at foretage nogen ændring af styreenheden eller den mekaniske enhed.

1.2 Kvalificeret personale

1.2.1 Kun autoriseret personale kan betjene autoliften.

1.2.2 Den elektriske tilslutning skal foretages af en autoriseret elektriker.

1.2.3 Personer, der ikke betjener liften, er ikke tilladt i løfteområdet.

1.3 Advarsels afmærkninger

1.3 Fareadvarsler.

1.3.1 Installer ikke liften på asfalteret overflade.

1.3.2 Læs og forstå alle sikkerhedsadvarselsprocedurer før liften betjenes.

1.3.3 Liften, hvis den ikke er specielt designet efter kundens anmodning, er den IKKE egnet til brug: Udendørs, sandblæsning, undervognsbehandling og andre miljøer som afviger fra almindelige automekaniker opgaver.

1.3.4 Hold hænder og fødder væk fra bevægelige dele. Hold fødderne væk fra liften, når den sænkes.

1.3.5 Kun kvalificerede personale, der er uddannet må betjene liften.

1.3.6 Vær ikke iført løsthengende tøj, tøj med flæser, slips og lignende som kan fanges af bevægelige dele.

1.3.7 For at undgå utilsigtede hændelser, skal området omkring liften være rent og ryddeligt.

1.3.8 Denne lift er designet til at løfte hele køretøjer med en vægt der ikke overstiger liftens maksimale løfteevne.

1.3.9 Sørg altid for at sikkerheden er opretholdt, før der arbejdes i nærheden eller under køretøjet.

1.3.10 Sørg for at placér løftepuderne i de positioner på køretøjet, hvor det er anbefalet at løfte bilen på. Løft forsigtigt køretøjet, og kontrollér at køretøjet ikke løftes skævt, at køretøjet ikke glider eller tilter mens den løftes.

1.3.11 Kontrollér hyppigt bevægeligheden og synkroniseringen af liftens bevægelige dele. Sørg for hyppig vedligeholdelse, Hvis der opstår uregelmæssigheder, stop straks brugen af liften, og kontakt Jema Autolifte A/S - serviceafdeling, - eller distributøren hvor liften er købt, for hjælp til udbedring af fejlen.

1.3.12 Sænk liften til den laveste position og sluk for strømmen, når liften ikke bruges.

1.3.13 Du må ikke ændre på dele af liften, uden at involvere producenten.

1.3.14 Hvis liften skal være ubenyttet i længere tid, skal brugeren:








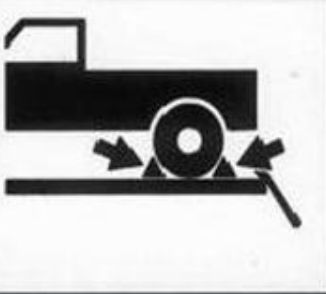
a. Afbryde strømtilførslen;

b. Olier bevægelige dele.

Bemærk: For at beskytte miljøet skal eventuelle dele bortskaffes efter gældende regler.

1.4 Advarsler (Læs og forstå alle sikkerhedsadvarsler før brug)

Alle sikkerheds advarselsskilte monteret på liften er med det formål at tiltrække brugerens opmærksomhed på sikkerheden. Etiketterne skal holdes rene og skal udskiftes, når de er slidte eller er faldet af. Læs omhyggeligt på etiketterne, og prøv at huske dem.

<p>Sikkerhedsinstruktion</p>  <p>Læs betjening og sikkerhedsmanualen før brug af liften</p>	<p>Sikkerhedsinstruktion</p>  <p>Brug ikke liften hvis den er defekt</p>	<p>Forsigtig</p>  <p>Liften må kun betjenes af trænet personale</p>
<p>Forsigtig</p>  <p>Kun autoriserede personer i området</p>	<p>Advarsel</p>  <p>Gå væk fra liften hvis der er fare for at køretøjet falder</p>	<p>Advarsel</p>  <p>Gå væk fra liften under hævnning og sænkning</p>
<p>Advarsel</p>  <p>Hold fødderne væk fra liften når den sænkes</p>	<p>Advarsel</p>  <p>Bloker ikke sikkerhedsanordninger</p>	<p>Advarsel</p>  <p>Bloker køretøjets hjul for at forhindre bevægelse</p>

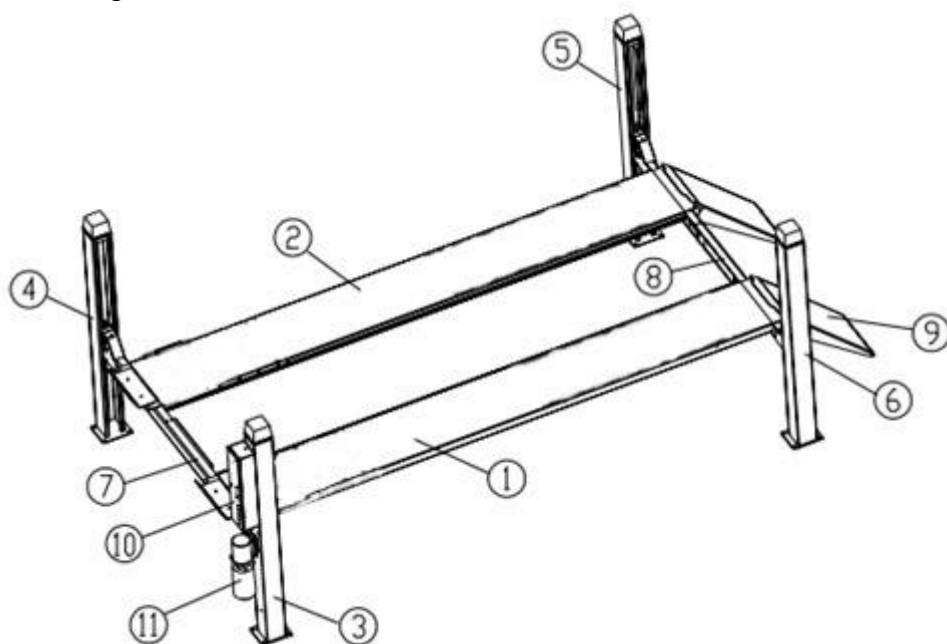
1.5 Lydniveau

Lydniveauet fra liften bør ikke overstige 75db. Det anbefales at male lydniveauet med mellemrum.

1.6 Uddannelse

Kun behørigt uddannet personale bør få lov til at betjene liften. Vi er villige til at yde professionel uddannelse af brugere, når det er nødvendigt.

2.2 Oversigt over liftens konstruktion



1. Platform A
2. Platform B
3. Hovedsøjle 1
4. Søjle 2
5. Søjle 3
6. Søjle 4
7. Hoved bom
8. Hjælpe bom
9. Ramper
10. Kontrol boks
11. Hydraulik pumpe

Vægt JA5000F-E = 1145 KG

2.3 Tilbehør parts

1. Donkraft



3. Installation instruktions

3.1 Forbered før installationen

3.1.1 nødvendige udstyr og værktøj

- ✓ Passende løfteudstyr
- ✓ Hydraulikolie.
- ✓ Bor til borehammer ¾".
- ✓ Kridt og målebånd og 8 meter 15mm slange eller rør til at kontrollere niveau med.
- ✓ Toppe og svenskøgler, et sæt heks nøgler og kryds og lige skruetrækkere.
- ✓ 2kg. hammer, lang tang og 17,19,22mm fastnøgler.

3.1.2 Liste til kontrol af dele (Pakkeliste)

Åbn pakken og check for eventuelle manglende dele efter bilag 1. Tøv ikke med at kontakte os i tilfælde af manglende dele. Hvis vi ikke bliver kontaktet umiddelbart. Kan Jema autolifte A/S såvel som vores forhandlere ikke holdes ansvarlig for manglende dele.

3.1.3 Krav til underlag

Liften bør installeres på et jævnt og solidt betongulv med en styrke på min. 3000psi med ujævnheder på max 5mm, minimum tykkelse på 200mm. Og en hærdetid på mere end 28 dage.

3.2 Forholdsregler før installationen.

- 3.2.1 Vær sikker på at de to søjler er lodrette og parallelle.
- 3.2.2 Samlinger af stålkabler og hydraulikslanger er ordentlig forbundne for at undgå læk og at stålkabler løsner sig.
- 3.2.3 Alle bolte skal være ordentlig tilspændt.
- 3.2.4 Anbring ikke køretøj på liften før efter prøvekørsel

3.3 Installation instruktion

Trin 1: Vælg den korrekte og sikreste placering I lokalet

Placeringskrav

Hvis ikke specifikt angivet, er vores elevatorer kun til indendørs brug. Det skal fastgøres på en glat og solid betonplads. Installer ikke denne elevator på ekspansionsbjælker af beton eller på en anden eller et forhøjet gulv uden først at konsultere bygningsarkitekter. Sørg for, at rummet omkring eller over elevatoren skal være fri for forhindringer som varmeapparater, bygningsstøtter, elektriske ledninger mv.

Trin 2: Fix installationslayoutet

Når installationsstedet er bestemt, skal du først markere punktet hvor søjlerne skal placeres med et målebånd og kridt. Sørg for, at to diagonale linjer er af samme længde.

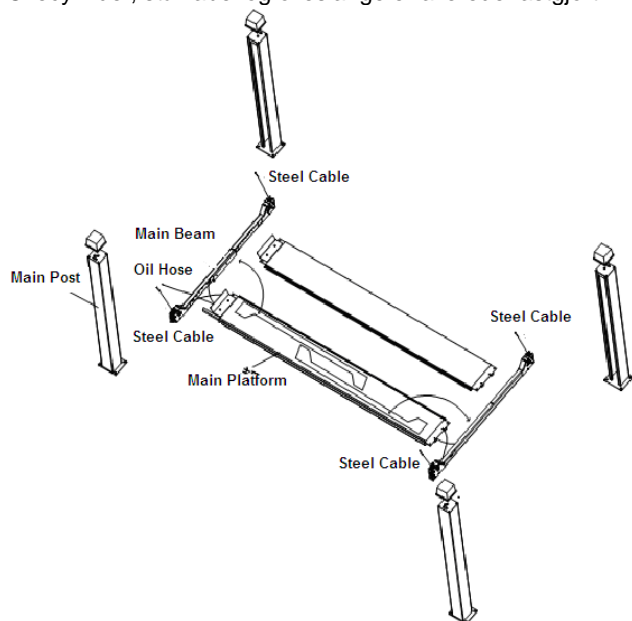
Trin 3: Fjern pakkematerialerne

1. Læg nogle trælister på gulvet, og brug derefter en kran eller truck til at løfte ramper og søjler ud af pakningen.
2. Løfte liftens kørebaner med en kran/truck, og placere dem på trælisterne.
3. Åben kassen med søjler, tværbare mv..
4. Fjern stødabsorberende plastfilm med en kniv.

Trin 4: Brug en kran for at få de generelle dele placeret i overensstemmelse med følgende layout.

Til praktisk installation ville det være bedre at putte noget under platformen.

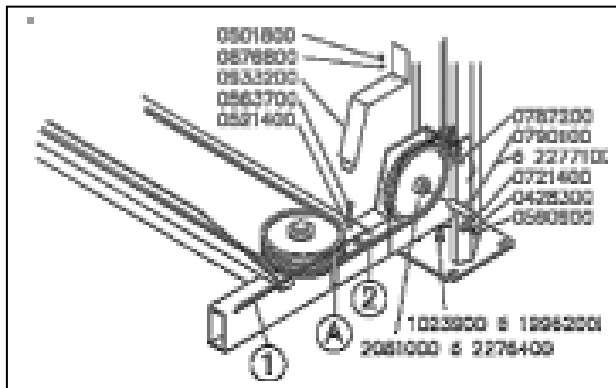
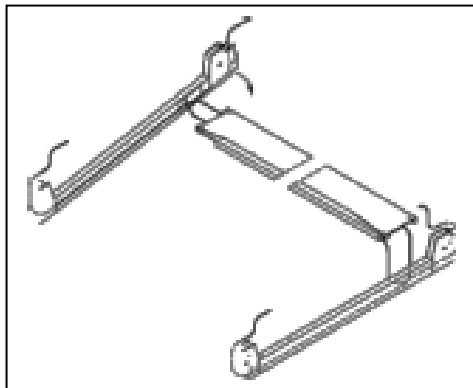
Oliecylinder, stålkabel og olieslange er allerede fastgjort i hovedplatformen før pakning.



Trin 4: Før installation af den nye lift,

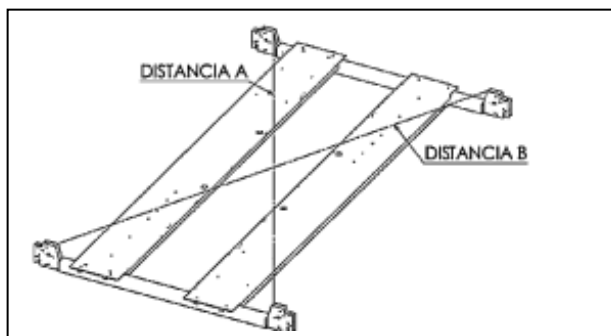
Tjek følgende: Platform og tværbare

Placere tværbarene i søjlerne og sørg for det bliver placeret 1 meter fra bund position. Placere kørebanerne på tværbarene. Juster boltene omhyggeligt på kørebanerne og tværbarene. Afstanden mellem de to kørebaner kan justeres efter behov. Når afstanden er justeret fastgøres kørebanerne og kørebanerne.



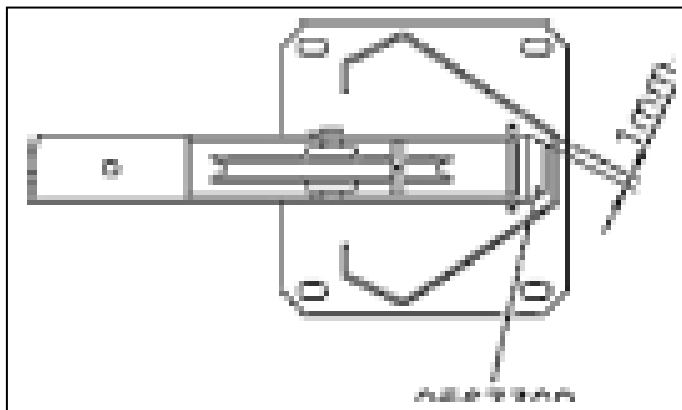
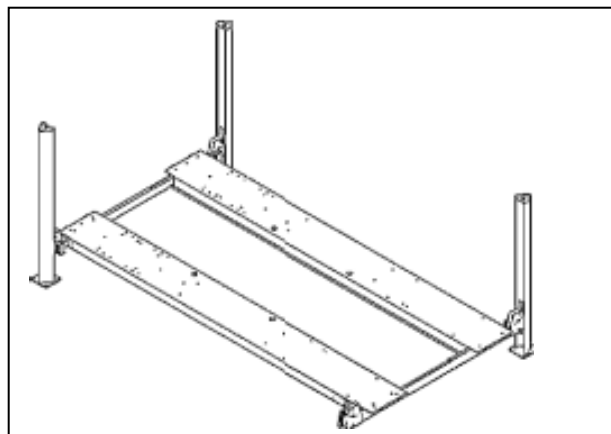
Trin 5: Kørebane installation

Fastgør kørebanerne til tværbarene ved hjælp af boltene, men stram ikke endnu. Kontroller nu, at strukturen er parallel ved at måle diagonalerne, ved hjælp af de samme punkter i hvert hjørne. Når de diagonale målinger er ens ($DIST.A = DIST.B$), spænd boltene der fastgør kørebanerne til tværbarene. Monter de fire wire på tværbarene ved hjælp af de medfølgende aksler, skiver og møtrikker.



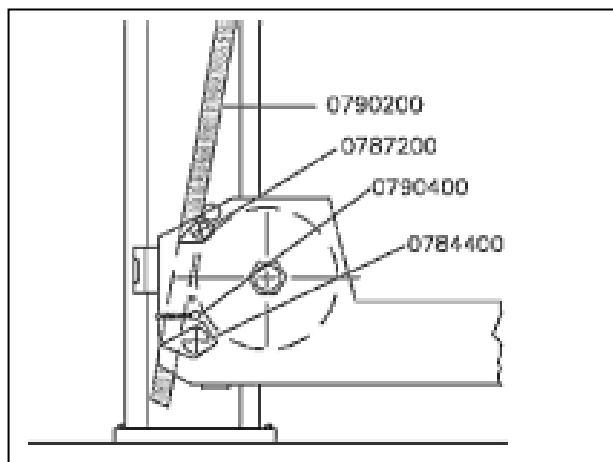
Trin 6: Søjle installation

Begge kørebaner skal være parallelle ift. hinanden. Placer nu søjlerne for enden af hver tværbare, bortset fra hvoedsøjlen, hvor hydraulikmotoren skal monteres. Placer søjlerne, så de er centreret ud for slæderne på tværbarene med en adskillelse på 1 mm.

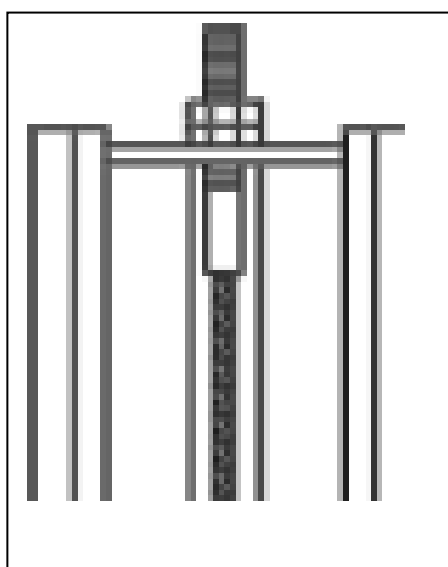
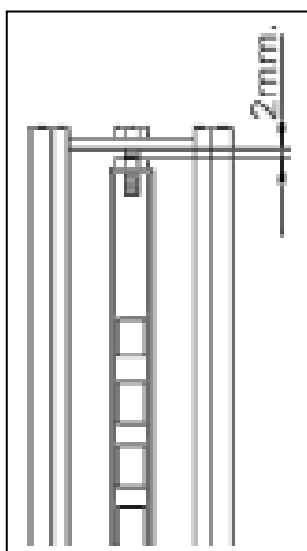


Trin 7: SIKKERHEDSLÅSE OG OG KABEL MONTERING

Sikkerhedslås Ref. 003250 er indsat gennem enden af tværbarerne mellem plademetallet og stigerne Ref. 0784400 og stigerne Ref. 0787200.



For at fastgøre sikkerhedsstigerne i søjlen - Skruen og topmøtrikken løsnes i den øverst, indsæt bolten gennem den aflange åbning øverst på søjlen, skru topmøtrikken på igen og skru skruen derefter i sikkerhedsstigerne (møtrikken skal være mellem toppen af stolpen og stativet som i). En adskillelse på 2 mm skal overlades mellem møtrikken og toppladen på stolpen. Til sidst stram møtrikken over sikkerhedsstigerne så de fastgøres. Gentag dette i hver søjle.



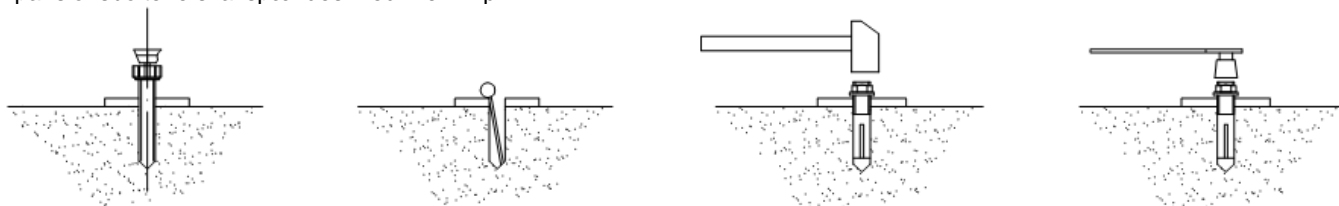
Kabelwirerne skal ligge mellem styrehjulene og kabelbrudssikkerhedskilene. For at fastgøre dem i søjlen skrues begge møtrikker ud, træk gevindløberne gennem hullerne på toppladen, stram kablerne til de er spændte. Monterede tværbareren ved at fastgøre på plads med skrue Ref. 0.501.800.

Trin 8: FASTGØR SØJLERNE

Søjlerne skal være 100% lodrette før expansionsboltene monteres og spændes. For at sørge for at liften står korrekt placeret Ref. 0565200 er det vigtigt dette gøres korrekt og ordentligt. Det er vigtigt at der cirka er et mellemrum på 1mm i mellem tværbaren, styrerne Ref. 0563300 og søjlerne.

Brug søjlerne som vejledninger til at bore de 14 mmØ huller i gulvet med en dybde på 100 mm, rens hullerne ud og sæt expansionsboltene i med hånden uden at fjerne møtrikken for at undgå at beskadige gevindet når expansionsbolten slås ned i hullet.

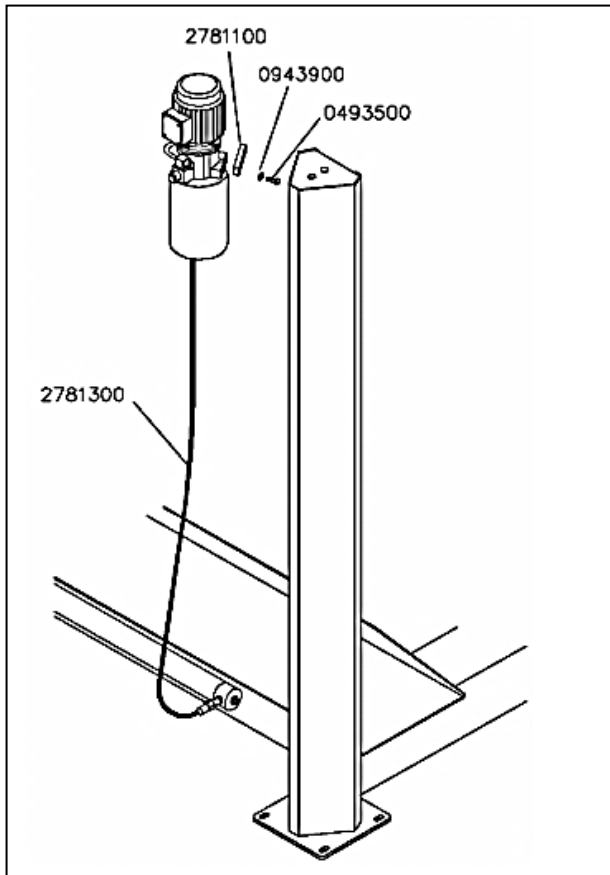
Expansionsboltene skal spændes med $= 5m \cdot Kp$.



Trin 9: HYDRAULIK MOTOR MONTERING

Montere hydraulik motoren på hovedsøjlen med de medfølgende bolte, spændeskive og fladskiver. Montere ref. 2781300 hydraulikslangen til hydraulik motoren og stemplets indløbsnippel. Til sidst monterer opkørselsramperne til for enden af kørebanerne med de medfølgende bolte.

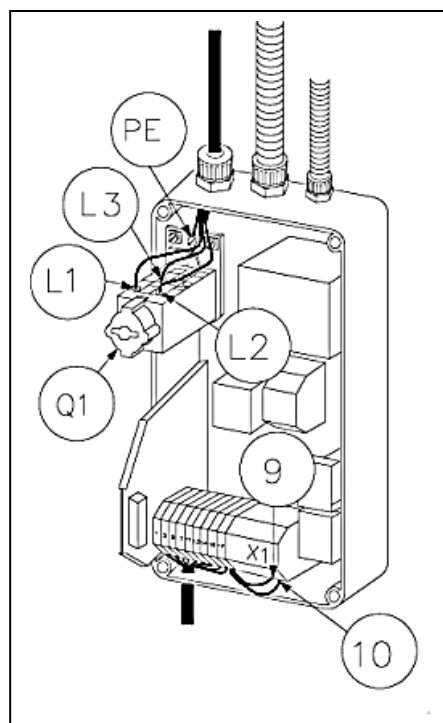
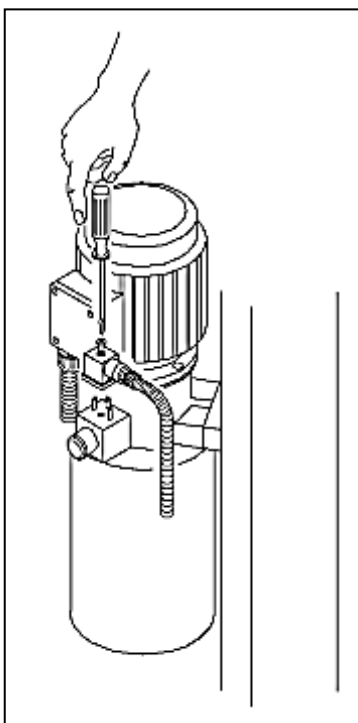
Kontroller oliestanden, inden du benytter liften. Hvis liften skal påfyldes, skal du bruge olietype 30



Trin 10: ELEKTRISKE FORBINDELSE:

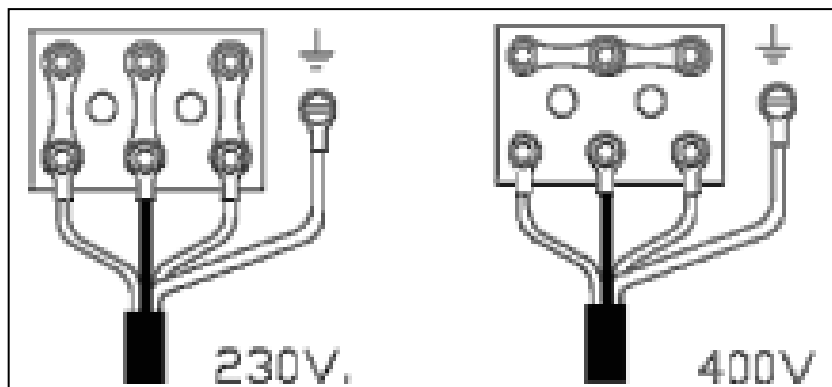
KONTROLBOKS, MOTOR OG STRØMFORSYNING INSTRUKTIONER TIL ELEKTRISK TILSLUTNING

1. Montere kontrolboksen på hovedsøjlen.
2. Den elektriske ledning fra kontrolboksen er forbundet med motoren som angivet, afhængigt af den krævede spænding.
3. Montere Adapteren til elektroventilen på hydraulikmotoren.
4. Hovedledningen skal forbindes til kontakt Q1 på L1, L2, L3 and PE.





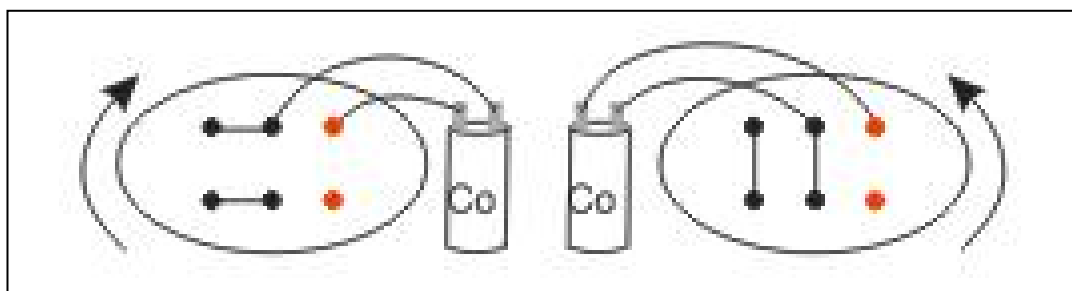
Kontrollér om transformator og motorforbindelse er korrekt til den lokale strømforsyning.



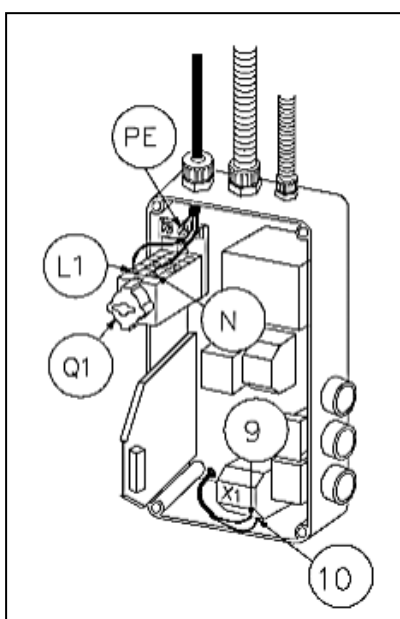
Enhver indgriben i det elektriske kredsløb, selv om det ikke er vigtigt, skal foretages af Jema Autolifte.

Ved tilslutning af strømforsyningen skal du bruge en ledningsstørrelse på 4x1.5mm (3 fase + PE).

1. Montere kontrolboksen på hovedsøjlen
2. Kablet fra kontrolboksen til motoren skal monteres som anvist i ledningsdiagrammet.



3. Tilslut adapteren til elektroventilen på hydraulikmotoren.
4. Hoved ledningen skal monteres på Q1 -> Klemme L1, N og PE. Tilslutningen skal ske med en ledningsstørrelse på 3x1.5mm (2 fase + PE).



Montere elektriske ledninger, fra kontrolboksen (A1) til forbindelsesboksen (A5) (Mod. JA5000F-E) på slæden (Mod. JA5000F-E), og sørg for, at ledningerne monteres iht. De korrekte numre på terminalerne. (A6). Se eventuelt I ledningsdiagrammet.

VIGTIGT: Brug af den korrekte størrelse sikringer til netledningen, som angivet i de elektriske diagrammer.

3.4. Punkter der skal kontrolleres efter installationen.

Nr.	Kontroller	ja	nej
1	Er søjlerne I lod?		
2	Er olieslanger ordentligt monteret og spændt?		
3	Er stålwirerne ordentligt monteret og spændt		
4	Sidder de to platform ordentlig fast?		
5	Er de elektriske forbindelser I orden?		
6	Er alle samlinger forsvarligt monteret og tætte?		
7	Er alle steder der skal smøres smurt?		

4. Betjeningsinstruktion

4.1 Forholdsregler

4.1.1 Check alle samlinger. Benyt kun liften hvis den er fri for lækager.

4.1.2 Lift med funktionsfejl må ikke bruges..

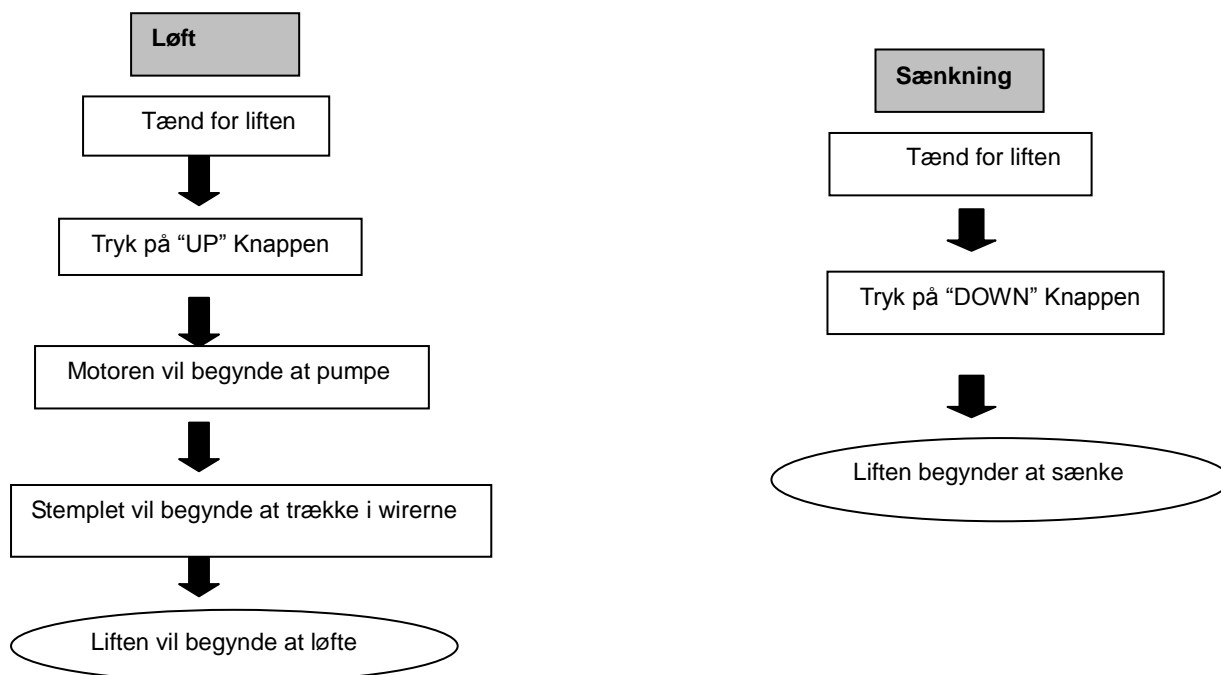
4.1.3 Liften må ikke løfte køretøjer der ikke er placeret med tyngdepunktet midt på platformene. Eller kan Jema-autolifte eller vores forhandlere ikke bære noget ansvar for eventuelle følger.

4.1.4 Bruger og andet berørt personale bør holder sikker afstand ved hæve eller sænkning af liften.

4.1.5 Når liften har nået den ønskede højde bør der slukkes for strømmen for at forhindre uønsket betjening.

4.1.6. Vær sikker på at låseanordninger er på plads før arbejde under køretøjet påbegyndes og ingen mennesker under køretøjet ved løft eller sænk.

4.2 Betjenings diagram



4.3 Betjening

Løft

1. Vær sikker på at have læst og forstået vejledningen før brug.
2. Kør køretøjet op og parker på midten af de to platforme så tyngde punktet er midt for liften.
3. Tænd for liften. Når lampe lyser, tryk på "UP" knappen indtil køretøjet er i den ønskede højde.
4. Før enhver brug af liften eller arbejde under køretøjet skal sikkerhedslåsene være aktiveret og slukke for liften for at forhindre at der køres med liften. Desuden check stabiliteten af køretøjet.

Sænk liften

1. Tænd for liften, og lampen lyser, tryk på "DOWN", hvorefter liften vil sænkes gradvist.
2. Kør køretøjet væk når liften har nået bundpositionen.
3. Sluk for liften.

1. Fejlfinding

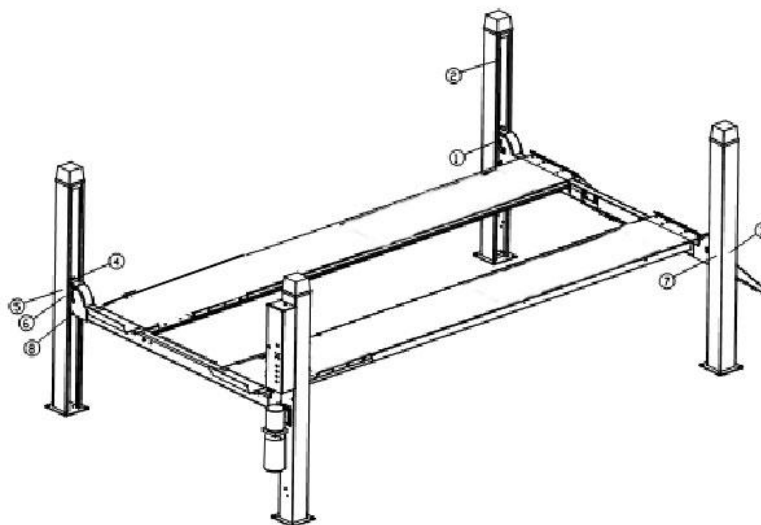
BEMÆRK: Hvis problemet ikke kan løses af brugeren, så tøv ikke med at kontakte os for at få hjælp. Vi tilbyder vores service så hurtigt som muligt. Jo flere oplysninger om fejlen vi kan få, jo hurtigere bliver problemet løst.

Problem	Årsag	Løsning
Unormal støj	Slidtage på inderside af søjler	Smør fedt på indersiden af søjlerne
	Urenheder på vognen.	Rens
Motor kører ikke og liften hæves ikke	Løs ledning.	Fastgør ledning.
	Motor defekt.	Skift motor.
	Endestop er beskadiget eller ledning er løs.	Skift kontakten eller fastgør ledning
Motor kører men liften kører ikke op	Motor er tilsluttet med forkert faserækkefølge.	Check motortilslutning.
	Overløbsventil tilstoppet eller løs.	Rens og juster.
	Oliepumpe defekt.	Udskift.
	For lidt hydraulikolie.	Fyld op.
	Olieslange levet løs eller faldet af.	Stram den.
	Udligningsventilen er løs eller tilstoppet.	Rens og juster.
Vogne kører langsomt ned efter at have været oppe	Olieslange lækker.	Check eller udskift.
	Oliecylinder er ikke tæt.	Skift pakning.
	Den indre ventil lækker.	Rens eller udskift
	Magnetventil fungerer ikke.	Rens eller udskift.
	Stålkablet lost eller ikke med same stramning	Check og juster stramning.
Løfter for langsomt	Oliefilter stoppet.	Rens eller udskift.
	Oliestand for lav.	Fyld op.
	Overløbsventilen er ikke justeret.	Juster den.
	Hydraulikolien er for varm (over 45°)	Skift olie.
	Cylinderen er utæt.	Skift pakning.
	Indersiden af søjlerne er ikke indfedtet.	Tilføj fedt.
Kører for langsomt ned	Drøvlventilen tilstoppet.	Rens eller udskift.
	Hydraulikolien er snavset.	Skift olie..
	Dæmpventilen tilstoppet.	Rens eller udskift.
	Olieslange tilstoppet.	Udskift slangen.
Stålkablet er slidt	Ikke indfedtet ved installation eller slidt	Udskift.

6. Vedligeholdelse

Nem og billig rutinemæssig vedligeholdelse kan sikre at liften arbejder normalt og sikkert. Det følgende er nødvendigt at udføre rutinemæssigt. Frekvensen er op til den enkelte da det afhænger af anvendelseshyppighed

S/N	Navn
1	Glider
2	Wire
3	Side glider
4	Glide hjul
5	Sikkerheds blok A1 (A2)
6	Sikkerheds blok B1 (B2)
7	Fjeder
8	Aksel



FØLGENDE DELE SKAL LØBENDE SMØRES

6.1 Daglig kontrol før brug

Daglig kontrol af sikkerhedssystemet er meget vigtigt. Konstatering af fejl kan spare tid og forhindre tab eller ulykker.

- Før brug skal man vurdere om sikkerhedslåsen er i indfatning (lyt).
- Check om der er spildt hydraulikolie. Check forbindelse af kæde og stålkabel og check motor.
- Check kæde og stålkabel
- Check at ekspansionsboltene er fastspændte.
- Check at sikkerheds blokkens tænder passer i hakket.

6.2 Ugentlig kontrol

- Check fleksibilitet af bevægelige dele
- Check at sikkerhedsdelene er i orden.
- Check mængden af olie i olietanken. Der er tilstrækkelig olie i tanken hvis liften kan hæves til sin højeste position.
- Check at ekspansionsboltene er fastspændte.

6.3 Månedlig kontrol

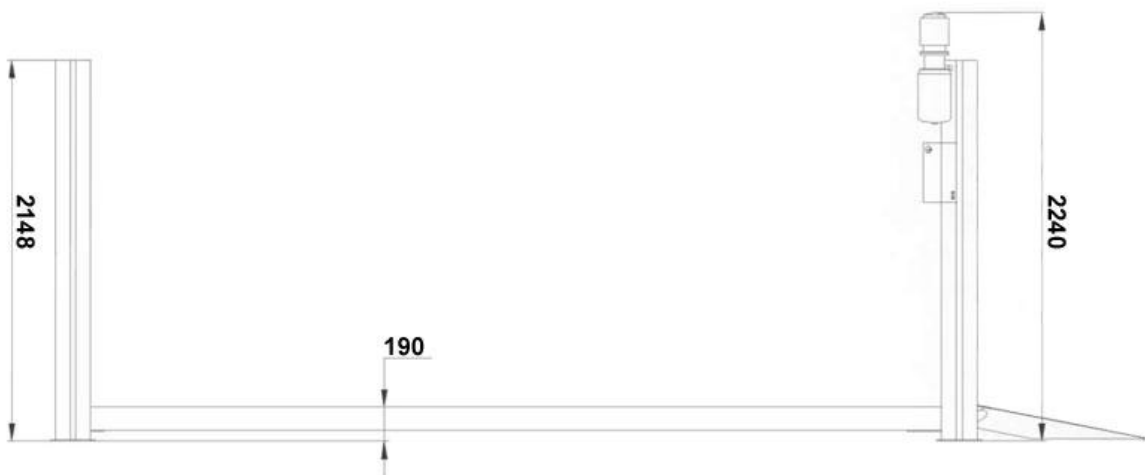
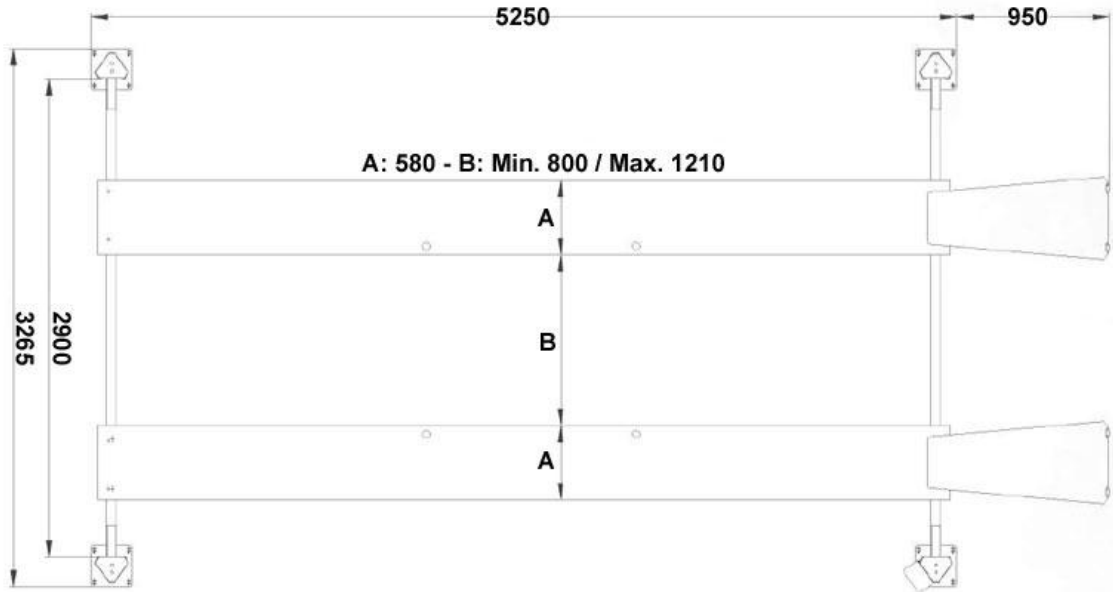
- Check at ekspansionsboltene er fastspændte.
- Check tætheden af det hydrauliske system og fastspænd eller udskift dele, hvis der er læk.
- Check smøring og slid på akser, løftearme og andre relaterede dele og udskift hvis nødvendigt.
- Check stålkabler for slid og smøring.

6.4 Årlig kontrol

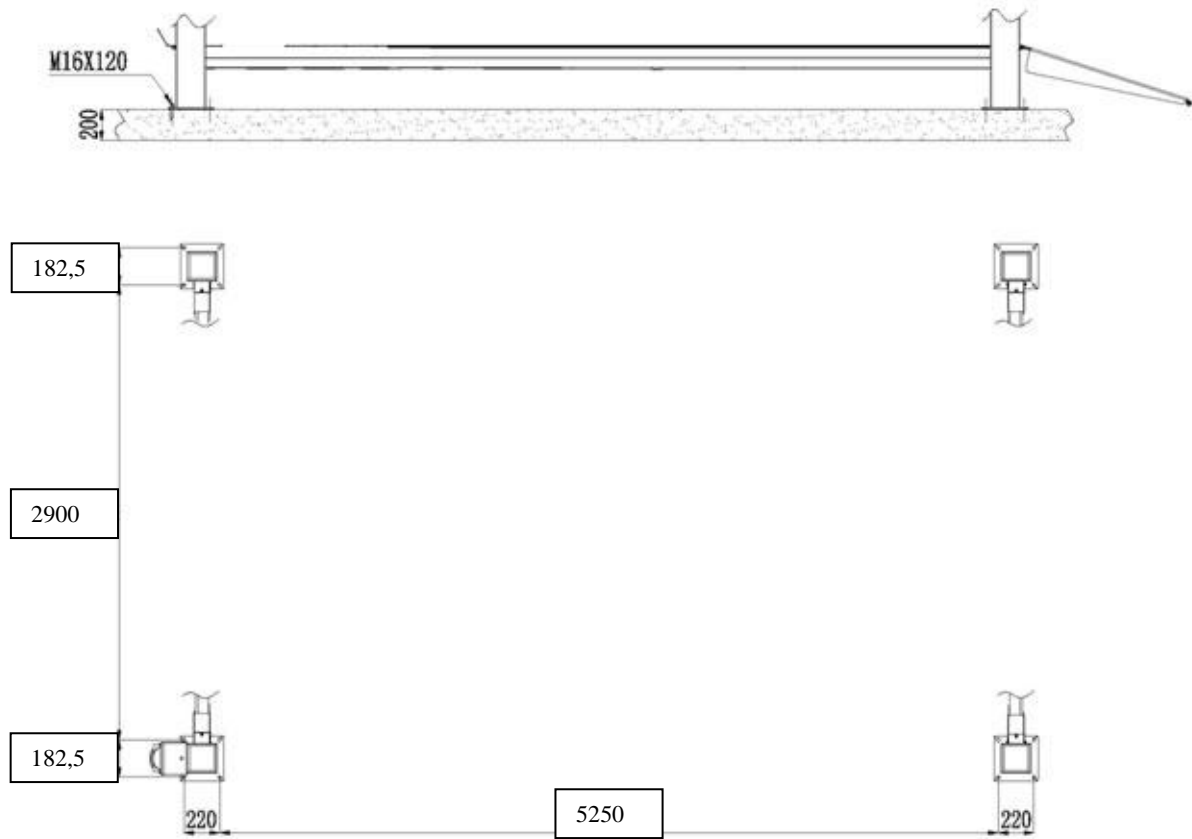
- Tøm olietanken og påfyld ny olie
- Rens oliefilter.

Hvis ovenstående procedure bliver overholdt, vil liften altid være i god stand og ulykker vil kunne undgås

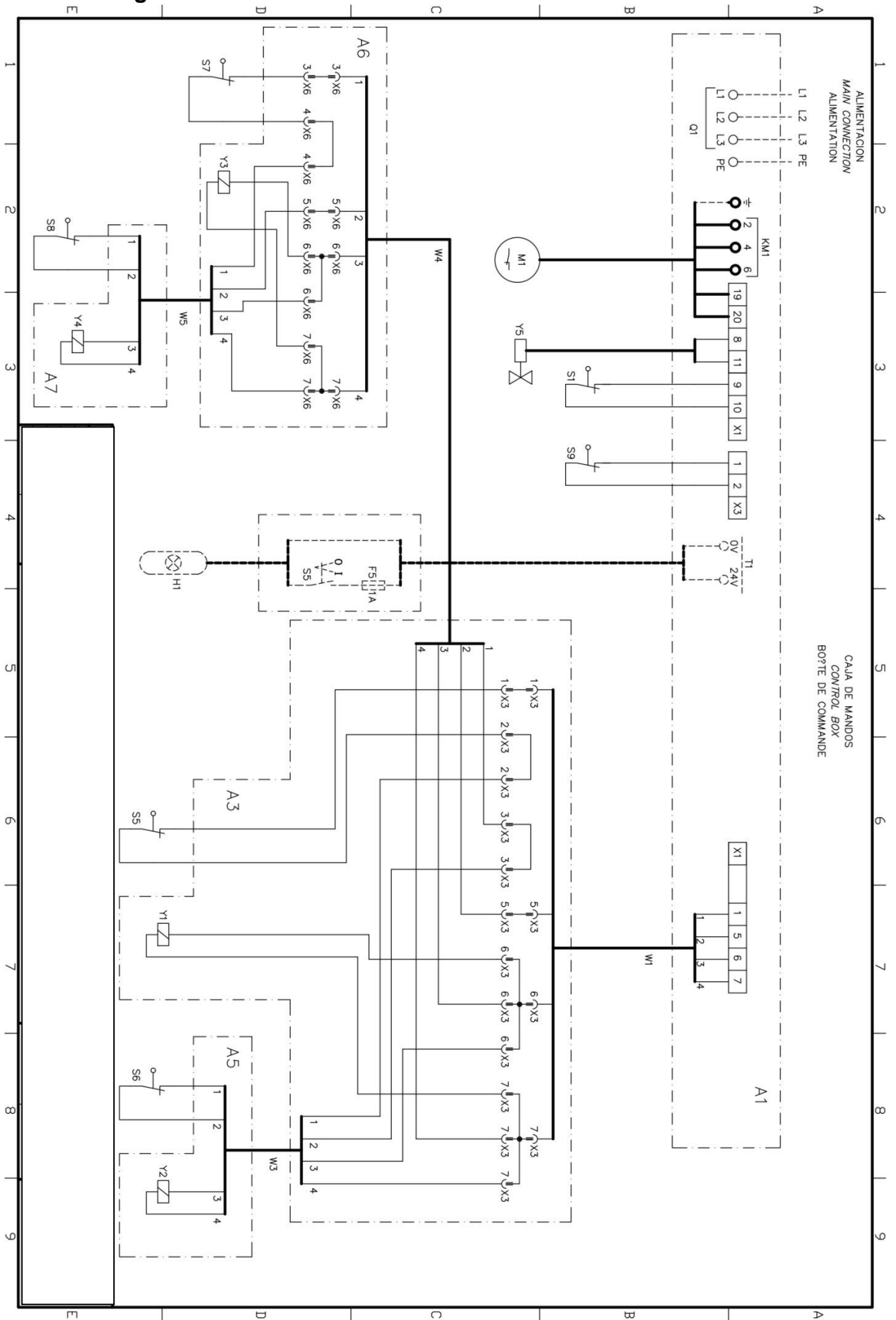
Bilag 1: Oversigts tegning

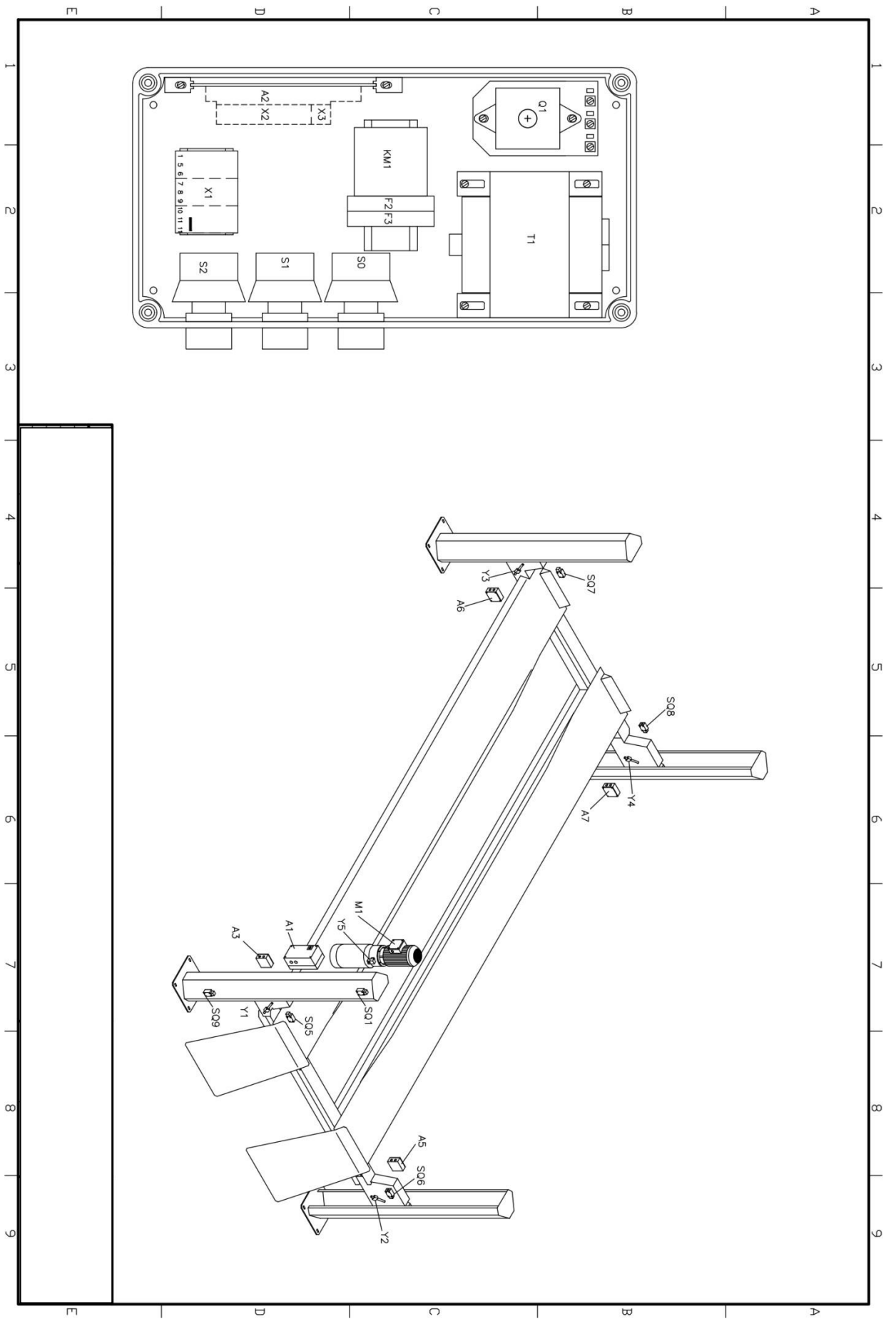


Bilag 2: GRUND TEGNING



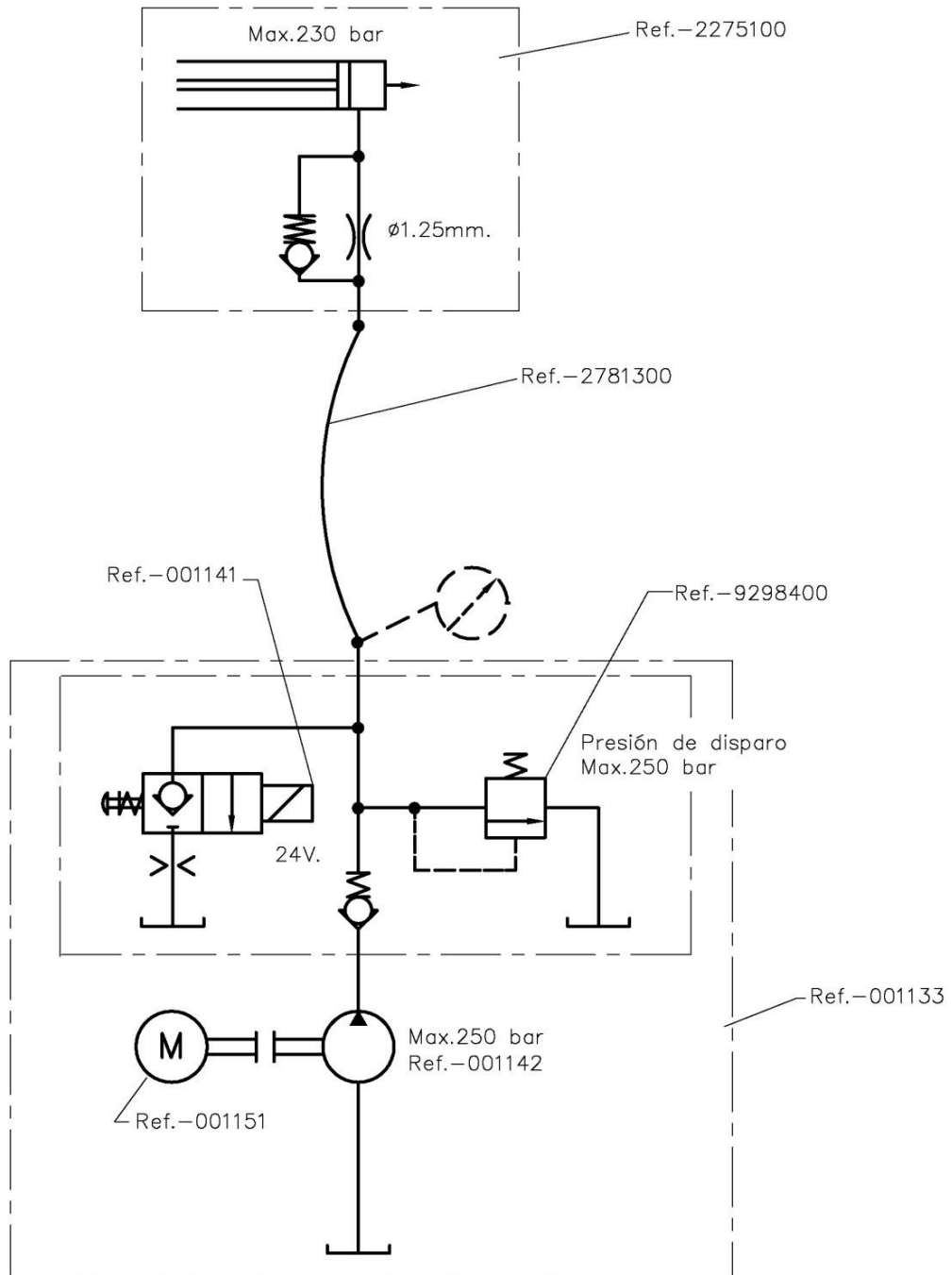
Bilag 3: Elektrisk diagram





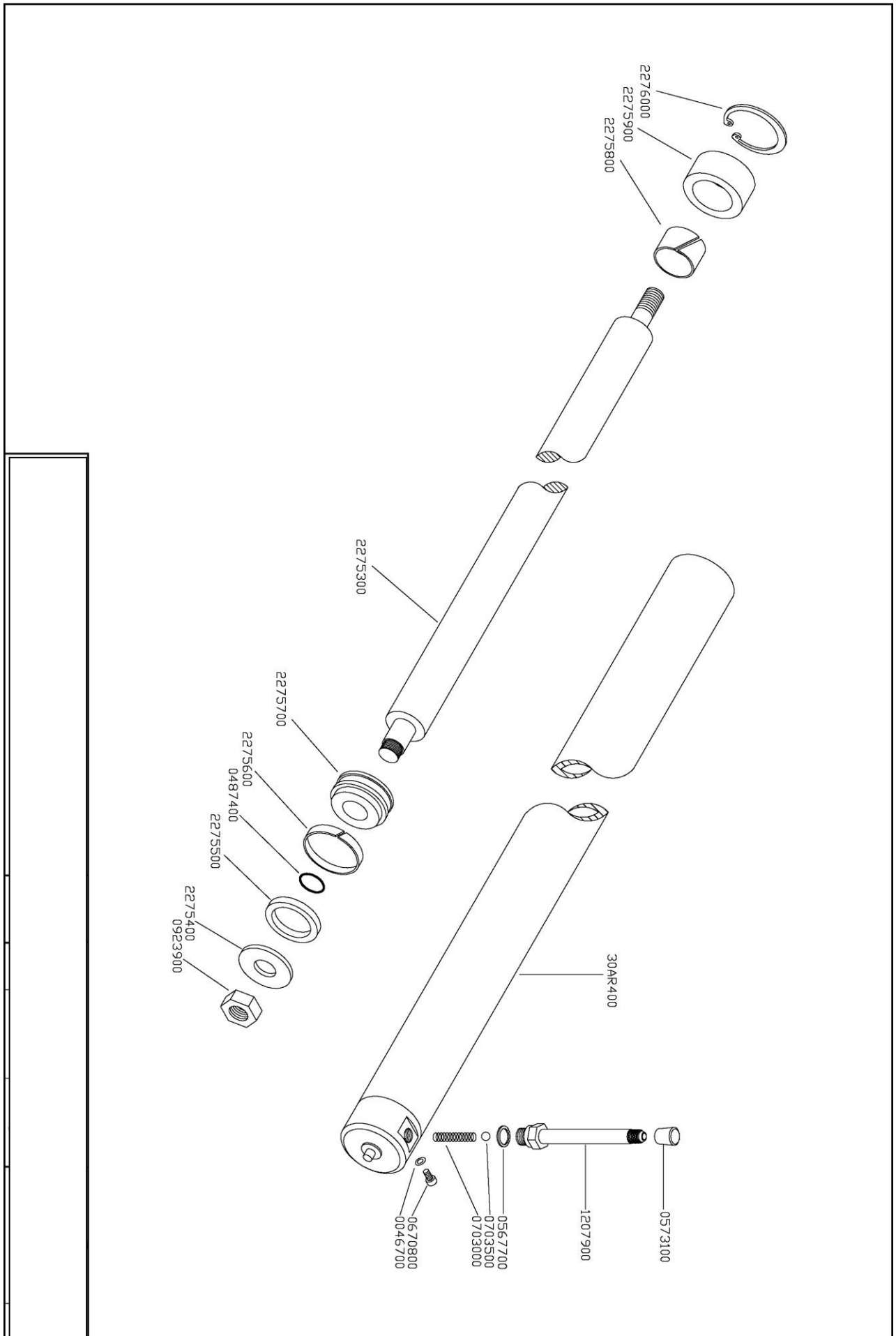
Bilag 4 : Diagram til JA5000F-E

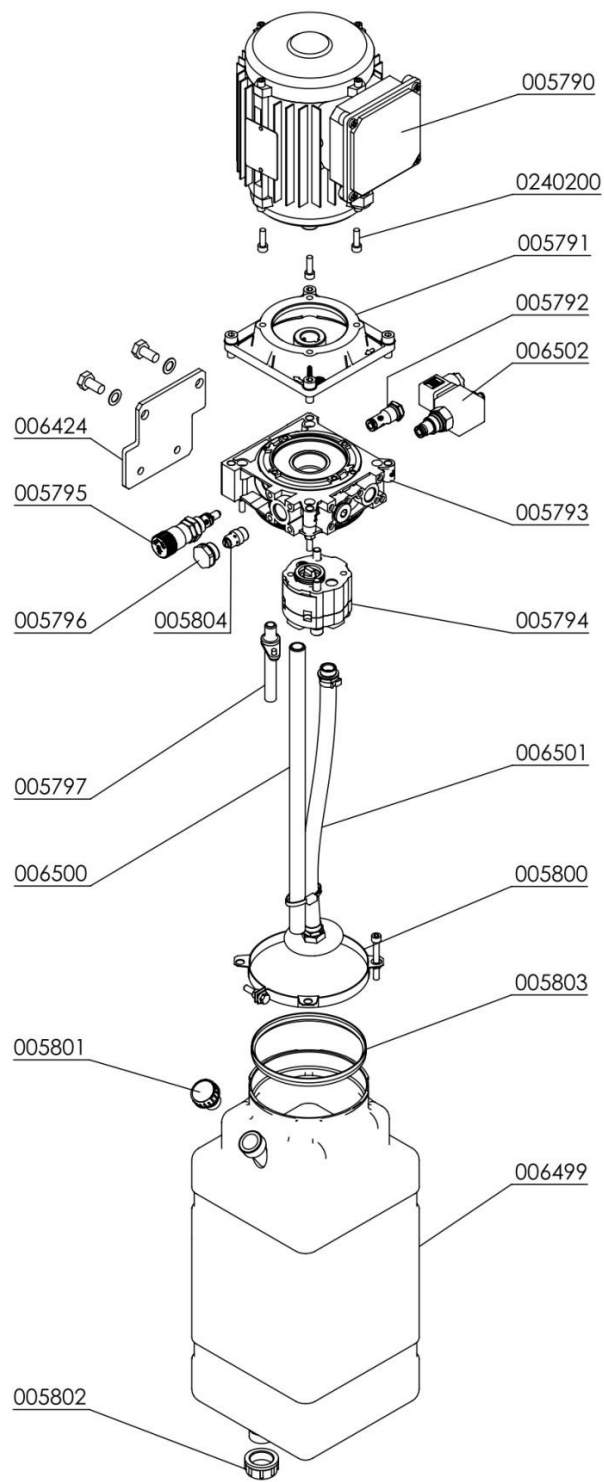
Hydraulisk oversigt 4 Søjlet lift JA5000F-E

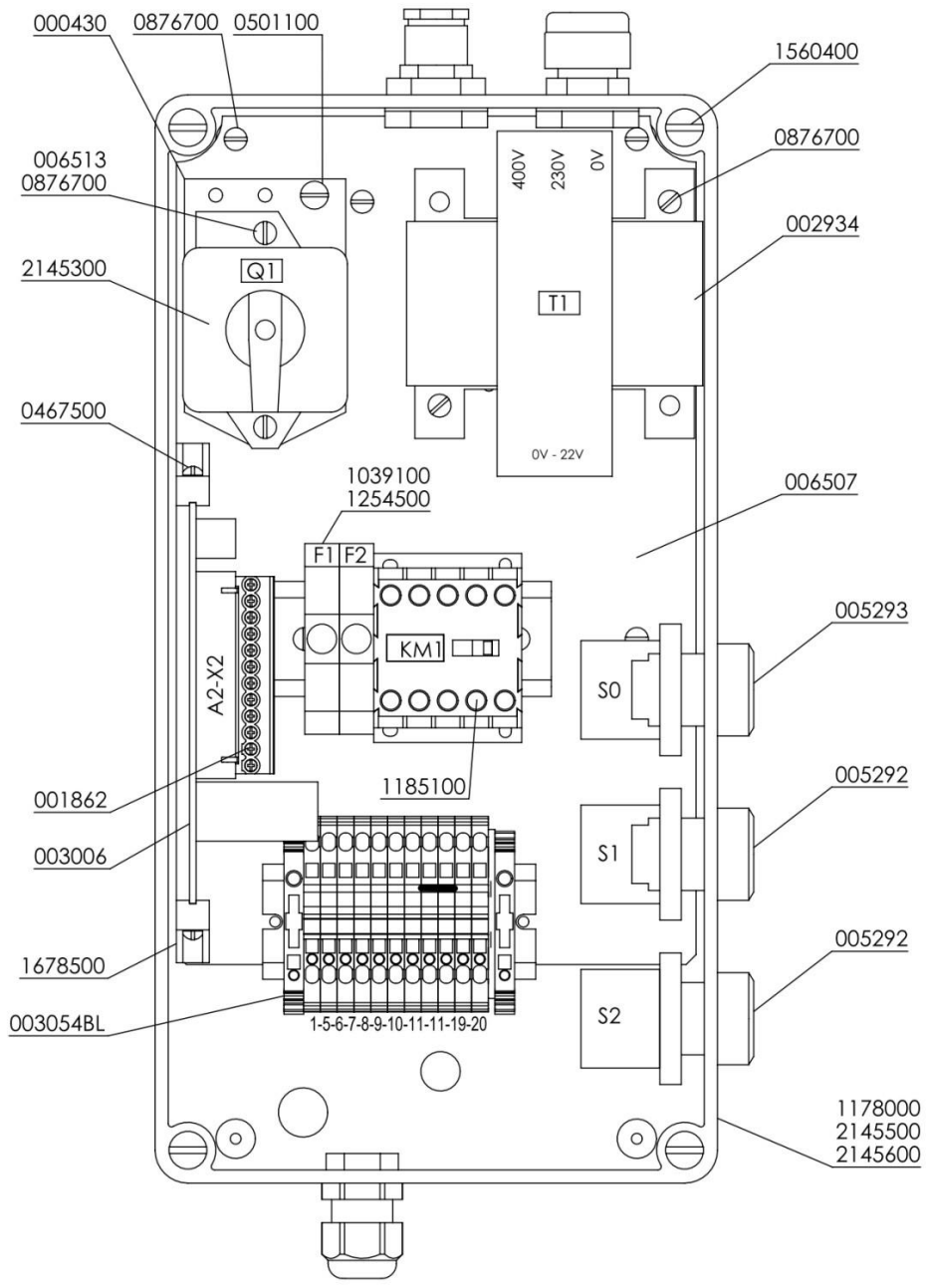


Presión de trabajo con carga nominal: 200 bar

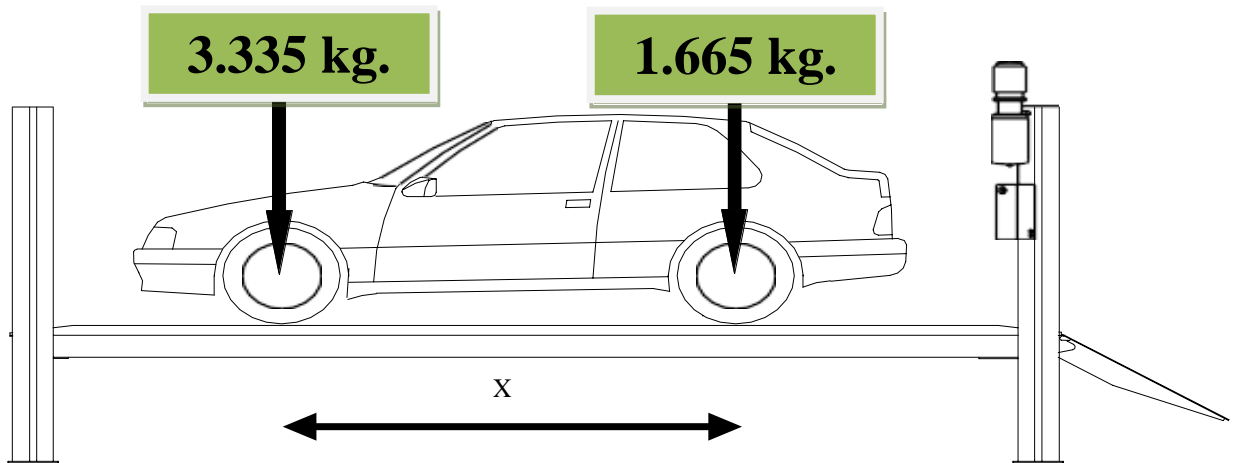
Bilag 5: Reservedelsliste







Bilag 6: Størrelse og vægt krav til køretøjer





Overensstemmelses erklæring CE

Especialistas en Posventa · Equipamiento de taller

Producent:

XXXXXXXXXXXXXXXXXXXXXXXXXXXXX.
XXXXXXXXXXXXXXXXXXXXXXXXXXXXX
XXXXXXXXXXXXXXXXXXXXXXXXXXXXX
XXXXXXXXXXXXXXXXXXXXXXXXXXXXX

por la presente declara bajo su única responsabilidad que el producto
hereby declares under its sole responsibility that the product
verklaarthierbijalsproducent in eigenverantwoordelijkheiddat het volgende product
nousdéclaronscommeconstructeur et unique responsable que le produit
pela presente declaração, abaixo declara sua responsabilidade de que o produto

Descripción <i>Description; Omschrijving; Descrição</i>	
Modelo – <i>Model; Modelle</i> Nº Serie – <i>Serial; Serie nr; numéro de serie</i> Año de Fabricación – <i>Year; Jaartal; année</i>	

cumple con todos los requisitos de las siguientes Directivas Europeas
fulfils all the relevant provisions of the following European Directives
Voldoetaan de richtlijnen van de volgendeEuropese normen
Répondaudirectives des normes Européennesuivantes
cumpre com todos os requisitos das seguintes Diretrizes Europeas

2006/42/CE	Directiva de Máquinas <i>Machine Directive; Machine richtlijn; Directive machine; Diretriz de Máquinas</i>
2006/95/CE	Directiva de baja tensión <i>Low Voltage Equipment; Richtlijnvoorlaagspannings machines; Directive pour machines basse tension; Diretriz de baixa tensão</i>

y las Normas Armonizadas y especificaciones técnicas empleadas (si son aplicables)
and Harmonized Standards and technical specifications used in (where applicable)
enge harmonise er standaardar den en technisch especificaties gebruikt in (waartoeepasbaar)
et standards harmonisés et specifications techniques utilisédans (ou applicable)
e Normas Harmonizadas e especificações técnicas empregadas (se aplicáveis)

EN 1493:2011	Elevadores de vehículos <i>VehicleLifts; Hefbruggen; Pontsélévateurs; Elevadores de veículos</i>
EN 12100: 2012	Seguridad de las máquinas. Principios generales para el diseño. Evaluación del riesgo y reducción del riesgo. <i>Safety of machinery - General principles for design - Risk assessment and risk reduction.</i> <i>Sicherheit von Maschinen. Allgemeine Gestaltungsleitsätze . Risikobeurteilung und Risikominderung .</i> <i>Sécurité des machines. Principes généraux de conception. L'évaluation des risques et la réduction des risques.</i>
EN 60204 -1:2007	Seguridad de las máquinas. Equipo eléctrico de las máquinas. Requisitos generales. <i>Safety of machinery. Electrical equipment of machines.General requirements</i> <i>Machineveiligheid. Elektrischeuitrusting van machines. Algemenevereisten.</i> <i>La sécurité des machines. Equipementélectrique des machines. Exigencesgenerales.</i>

XXXXXXXXXXXXXXXXXXXXXXXXXXXXX certifica que esta máquina ha superado satisfactoriamente el examen CE de tipo de acuerdo a la Norma Armonizada EN 1493:2011. El expediente técnico está a disposición de las Autoridades Europeas para una futura inspección.

XXXXXXXXXXXXXXXXXXXXXXXXXXXXX. certifies that this machine has successfully passed the EC-type test according to Standard EN 1493:2011. The technical file is available to the European Authorities for future review.


Volgens de Europeserichtlijn 2006/42/CE, XXXXXXXXXXXXXXXXXXXXXXXX verklaartdatdeze machine succesvol de CE-conformiteitstestheftdoorstaan, standaard EN1493:2011. Het technischbestand is inkiijkbaarbij de Europeseinstanties.

Suivant les directivesEuropéenne 2006/42/CE, XXXXXXXXXXXXXXXXXXXXXXXX déclare que cette machine a passéavecsuccès le test CE, norme EN 1493:2011. Le fichier technique estdisponible chez les autoritésEuropéenne .

XXXXXXXXXXXXXXXXXXXXXXXXXXXXX. certifica que esta máquina superou satisfatoriamente o exame CE em conformidade com a Norma Harmonizada EN 1493:2011. O expediente técnico está à disposição das Autoridades Europeas para futura inspeção.

autoritésEuropéenne .

Firma/Signature:





Industrihegnet 2
4030 Tune
Danmark

Hjemmeside: www.jemaautolifte.dk

Mail: info@jemaautolifte.dk

Telefon Nr. (+45) 48180300